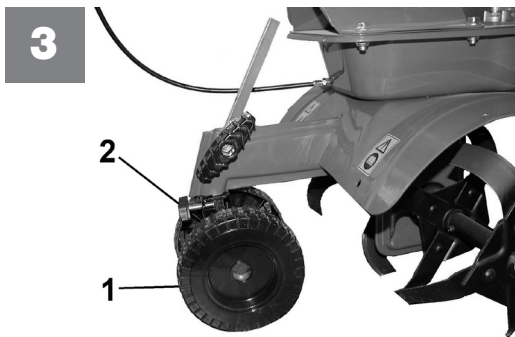
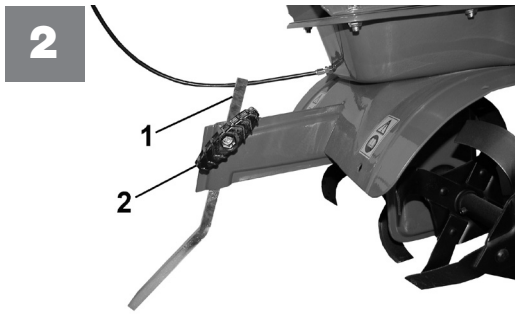
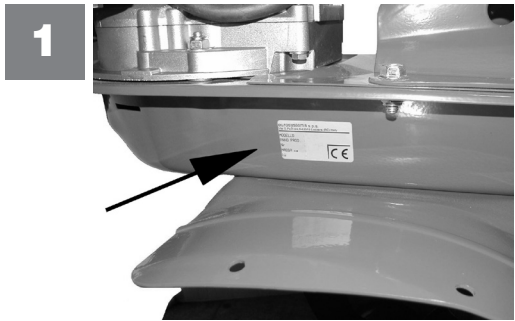


MOTOZAPPA
MOTOR-HOE
MOTOBINEUSE
MOTORHACKE
MOTOAZADA
MOTOENXADA
MOTORNI KULTIVATOR
GLEBOGRYZARKA SPALINOWA

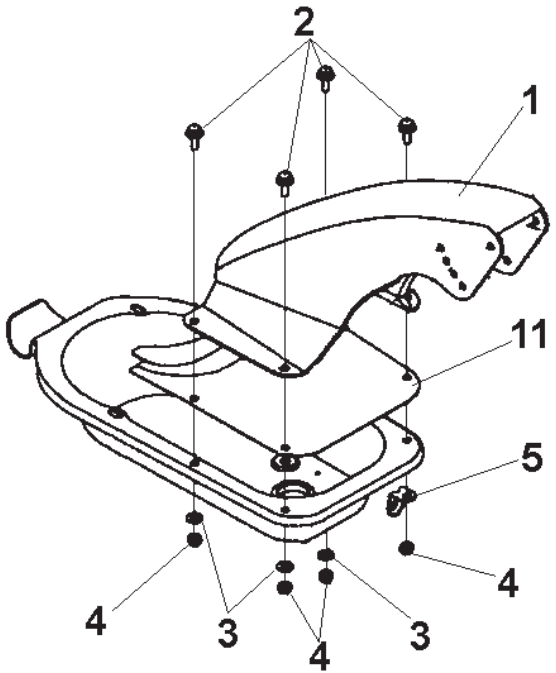
Type: **MZP05**
MZP06



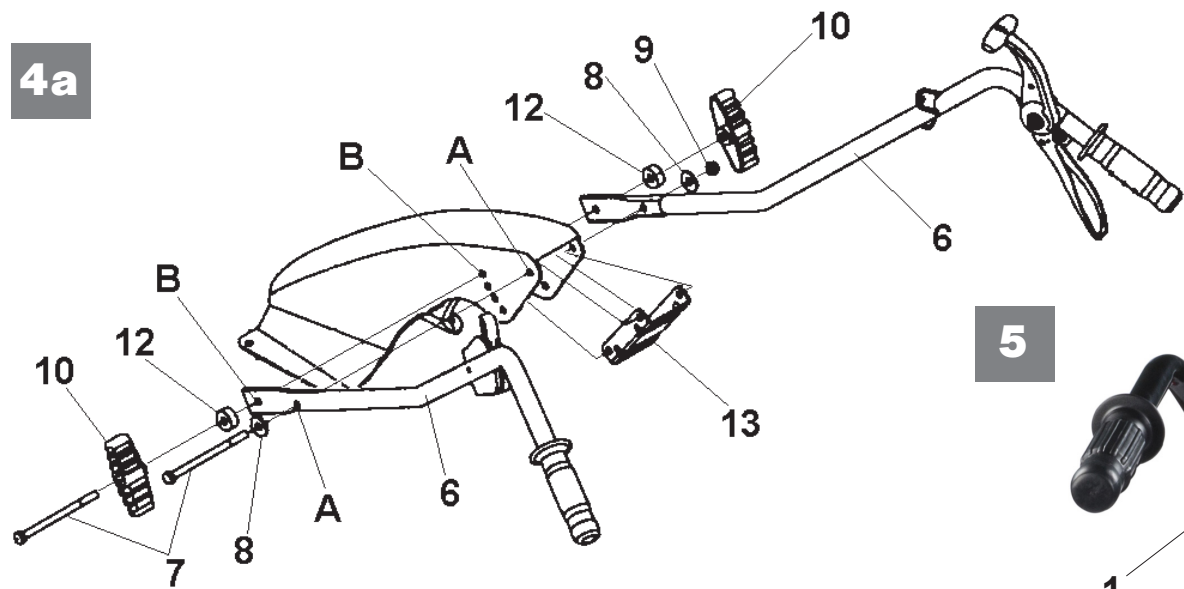
IT Istruzioni d'uso
EN Operating Instructions
FR Mode d'emploi
DE Bedienungsanweisung
ES Instrucciones para la utilización
PT Instruções de uso
SL Navodila za uporabo
PL Instrukcja obsługi



4



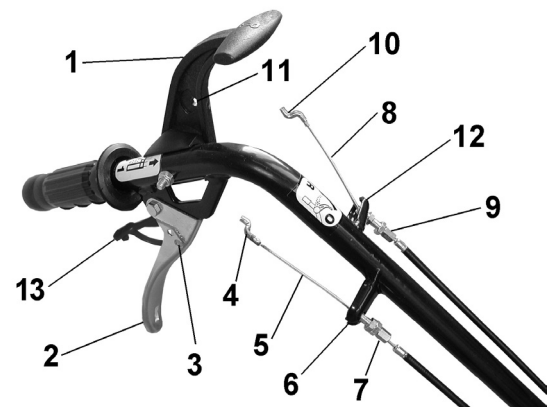
4a



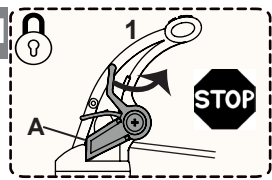
5



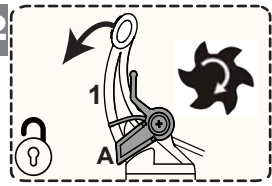
6



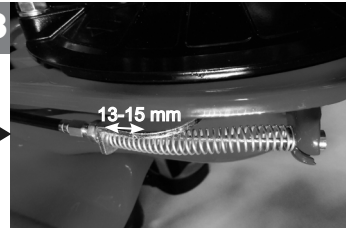
6.1



6.2



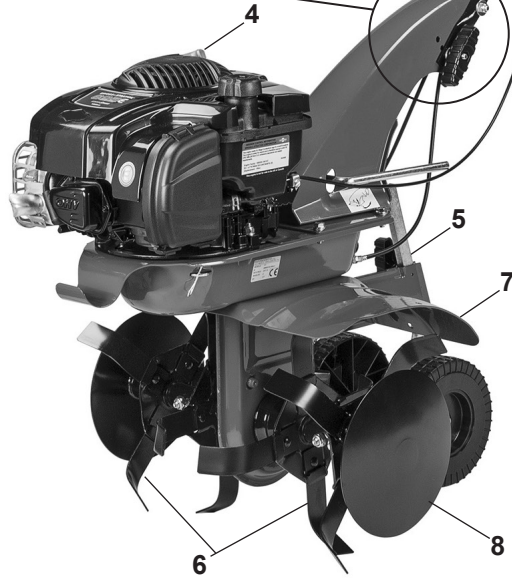
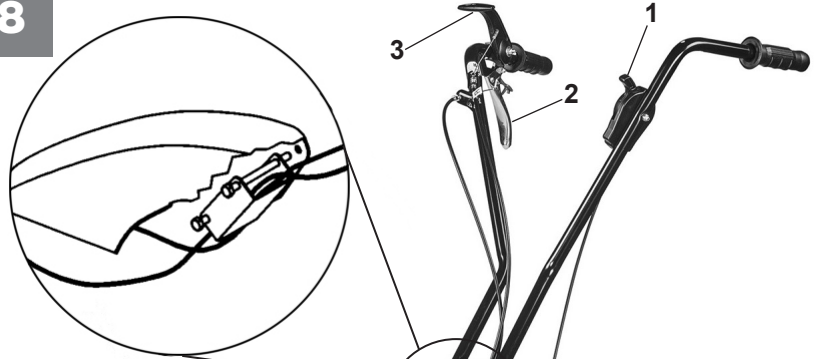
6.3

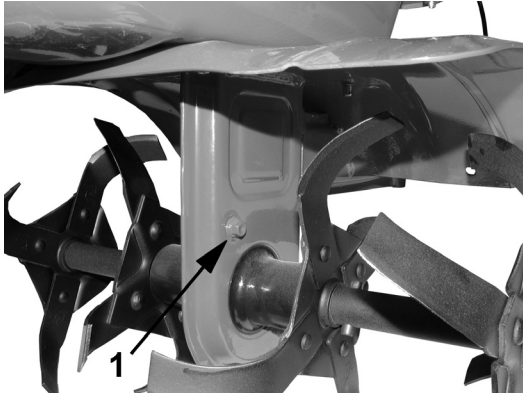
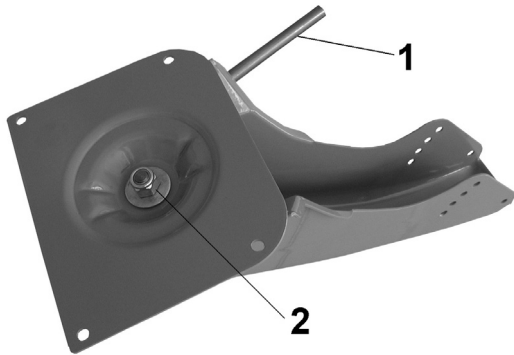


7



8



9**10****11**

solo per
only for
seulement pour
nur für
só para
só para
Zgolj za
tylko dla
MZP06



Leggere il manuale prima di usare la macchina -
Attenzione: rotazione fresa.

Read the instructions manual before operating on the
machine - Danger tiller rotation.

Lire le mode d'emploi avant l'usage - Attention: danger
rotation fraise.

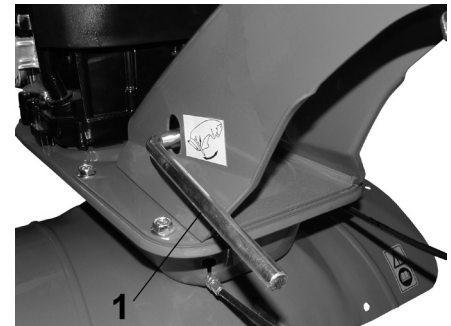
Lesen Sie die Gebrauchsanweisung vor der Inbetriebnahme
- Achtung: fräsenrotation.

Antes de proceder a montar la máquina lea atentamente
estas instrucciones - Atención: la fresa gira.

Ler o manual das instruções antes do uso - Atenção:
rotação da fresa.

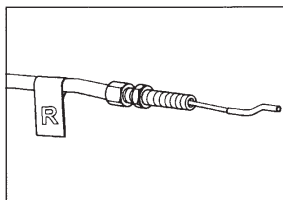
Pred uporabo naprave preberite navodila za uporabo -
Nevarno, vrtenje rezila.

Przed rozpoczęciem pracy z maszyną należy przeczytać
instrukcję obsługi - Niebezpieczeństwo wirujące noże






Marcia avanti
 Forward drive
 Marche avant
 Fahrantrieb vorwärts
 Marcha adelante
 Velocidade para frente
 Prestava za vožnjo naprej
 Jazda do przodu



Etichetta indicazione filo retromarcia
 Label for reverse wire
 Plaquette pour fil à marche arrière
 Aufkleber für RG-Bowdenzug
 Etiqueta indicación hilo marcha-atrás
 Etiqueta indicação de espia marcha-atrás
 Nalepka za vzvratni kabel
 Etykieta dla linki cofania

1	Manufacturer	
2	Model: xxx-xxxxxxxxxxx	
3	Type: xxxxx xxx xxxxxxxxxxxxxx	8
4	Nr.: xxxxxxxxxxx-xxxxxx	
5	Weight: xxx kg	
6	Date: aaaa / E	
7	Power: x.xx kW	



IT

1. Identificazione costruttore
2. Modello
3. Codice identificativo prodotto
4. Numero di serie articolo
5. Massa
6. Anno / Mese
7. Potenza motore
8. Tipologia prodotto

EN

1. Manufacturer identification
2. Model
3. Product identification code
4. Item serial number
5. Mass
6. Year / Month
7. Motor power
8. Type of product

FR

1. Identification du constructeur
2. Modèle
3. Code d'identification du produit
4. Numéro de série de l'article
5. Masse
6. Année / Mois
7. Puissance moteur
8. Typologie du produit

DE

1. Herstellerkennzeichnung
2. Modell
3. Produktkennziffer
4. Seriennummer des Artikels
5. Gewicht
6. Jahr / Monat
7. Motorleistung
8. Produktart

ES

1. Identificación fabricante
2. Modelo
3. Código de identificación producto
4. Número de serie artículo
5. Peso
6. Año / Mes
7. Potencia motor
8. Tipología producto

PT

1. Fabricante
2. Modelo
3. Código de identificação do produto
4. Numero de série
5. Massa
6. Ano de fabricação
7. Potência em kW
8. Tipo de produto

SL

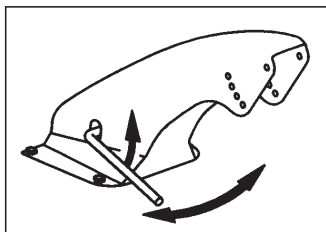
1. Identifikacija proizvajalca
2. Model
3. Identifikacijska koda proizvoda
4. Serijska številka artikla
5. Teža
6. Leto / mesec
7. Moč motorja
8. Vrsta proizvoda

PL

1. Dane dotyczący producenta
2. Model
3. Kod identyfikacyjny produktu
4. Numer seryjny artykułu
5. Ciężar
6. Rok / miesiąc
7. Moc silnika
8. Rodzaj produktu



Etichetta acceleratore
 Label accelerator
 Plaquette acceleration
 Aufkleber / Gashebel
 Etiqueta acelerador
 Plaqueta do acelerador
 Nalepka pospeševalnika
 Etykieta przyspieszania



Etichetta rotazione stegola
 Sticker handlebar rotation
 Plaquette rotation mancherons
 Aufkleber Holmdrehung
 Etiqueta rotacion de manilla
 Plaqueta rotação do guiador
 Nalepka o vrtenju krmilne ročice
 Naklejka obrót kierownicy



Retromarcia
 Reverse drive
 Marche arrière
 Rückwärtsgang
 Marcha atrás
 Marcha atrás
 Vzratna prestava
 Jazda do tyłu

Indice

Introduzione

Condizioni di utilizzazione

Norme di sicurezza

Montaggio

Regolazione

Istruzioni d'uso

Manutenzione

Dati tecnici

Rumore aereo

Accessori

Guasti



Pericolo grave per l'incolumità dell'operatore e delle persone esposte.

INTRODUZIONE

Gentile cliente,

la ringraziamo per la fiducia accordata ai nostri prodotti e le auguriamo un piacevole utilizzo della sua macchina.

Abbiamo creato queste istruzioni per l'uso allo scopo di assicurare, fin dall'inizio, un funzionamento privo di inconvenienti. Seguite attentamente questi consigli e avrete la soddisfazione di possedere per molto tempo una macchina che funziona a dovere. Le nostre macchine, prima di essere fabbricate in serie, vengono collaudate in maniera molto rigorosa e durante la fabbricazione vera e propria, sono sottoposte a severi controlli. Ciò costituisce, per noi e per voi, la migliore garanzia che si tratti di un prodotto di riprovata qualità.

Questa macchina è stata sottoposta a rigorosi test neutrali nel paese d'origine e risponde alle norme di sicurezza in vigore. Per garantire questo è necessario utilizzare esclusivamente ricambi originali. L'utilizzatore perde ogni diritto di garanzia qualora vengano utilizzati ricambi non originali.



Con riserva di variazioni tecnico e costruttive. Per informazioni e ordinazioni di pezzi di ricambio, si prega citare il numero di articolo e di produzione.

DATI PER L'IDENTIFICAZIONE (Fig.1) L'etichetta con i dati della macchina e il numero di matricola è sul fianco sinistro della motozappa sotto il motore. **Nota** Nelle eventuali richieste di Assistenza Tecnica o nelle ordinazioni di parti di ricambio, citare sempre il numero di matricola della motozappa interessata.

CONDIZIONI DI UTILIZZAZIONE – LIMITI D'USO La motozappa è progettata e costruita per eseguire operazioni di zappatura del terreno. La motozappa deve lavorare esclusivamente con attrezzi e ricambi originali. Ogni utilizzo diverso da quello sopra descritto è illegale e ciò comporta l'annullo della garanzia oltre a un grave pericolo per l'operatore e per le persone esposte.

NORME DI SICUREZZA

Attenzione: prima del montaggio e la messa in funzione della macchina, leggere attentamente il libretto istruzione. Le persone che non conoscono le norme di utilizzazione non possono usare la macchina.

-  **1** L'uso della macchina è vietato ai minori di 16 anni e alle persone che hanno assunto alcol, medicine o droghe.
- 2** La macchina è stata progettata per essere utilizzata da un solo operatore addestrato. L'utilizzatore dell'apparecchio è responsabile di danni arrecati ad altre persone ed alle loro proprietà; controllare che altre persone, soprattutto i bambini stiano lontani dalla zona di lavoro (10 mt.).
- 3** Togliere i corpi estranei dal terreno prima di iniziare le operazioni di zappatura Lavorare solo alla luce del giorno oppure in presenza di una buona illuminazione artificiale.
-  **4** Non mettere in moto la macchina quando si è davanti alla fresa, né avvicinarsi ad essa quando è in moto. Tirando la funicella di avviamento del motore, le frese e la macchina stessa devono rimanere ferme (se le

frese girano intervenire sul registro di regolazione del tendicinghia).

- ⚠ **5** Durante il lavoro, per maggiore protezione, vanno indossate protezioni acustiche (cuffie e/o tappi), calzature antinfortunistiche e pantaloni lunghi. Fare attenzione, la fresa in movimento è potenzialmente pericolosa per mani e piedi. Importante inoltre camminare e non correre durante il lavoro.
- ⚠ **6** Durante il trasporto della macchina e tutte le operazioni di manutenzione, pulizia, cambio attrezzi, il motore deve essere spento.
- ⚠ **7** Allontanarsi dalla macchina solo dopo avere spento il motore.
- ⚠ **8** Non avviare la macchina in locali chiusi dove si possono accumulare esalazioni di monossido di carbonio.
- ⚠ **9 AVVERTENZA** La benzina è altamente infiammabile, conservare il carburante in appositi recipienti. Non fare il pieno di benzina in locali chiusi né con il motore in moto. Non fumare e fare attenzione alle fuoriuscite di combustibile dal serbatoio. In caso di fuoriuscita non tentare di avviare il motore, ma allontanare la macchina dall'area interessata evitando di creare fonti di accensione finché non si sono dissipati i vapori della benzina. Rimettere a posto correttamente i tappi del serbatoio e del contenitore della benzina. Non aprire il tappo della benzina con motore acceso o quando è caldo.
- ⚠ **10** Attenzione al tubo di scarico. Le parti vicine possono arrivare a 80° Sostituire i silenziatori usurati o difettosi.
- 11** Non lavorare sui pendii eccessivamente ripidi ed usare la massima precauzione nell'invertire il senso di marcia o nel tirare verso sé stessi la macchina.
- ⚠ **12** Prima di iniziare il lavoro con la macchina procedere ad un controllo visivo e verificare che tutti i sistemi antinfortunistici, di cui essa è dotata, siano perfettamente funzionanti. È severamente vietato escluderli o manometterli. Sostituire i particolari danneggiati o usurati.
- 13** Ogni utilizzo improprio, riparazioni effettuate da personale non specializzato o l'impiego di ricambi non originali, comportano il decadimento della garanzia e il declino di ogni responsabilità della ditta costruttrice.

DISPOSITIVO DI SICUREZZA (Fig. 6) Tutte le motozappe sono dotate di dispositivo antinfortunistico. Detto dispositivo causa il disinnesto automatico della trasmissione quando si rilasciano le relative leve (1) e (2).

NOTE PER IL LAVORO CON LA MOTOZAPPA (Fig. 6) A motore avviato appoggiare i coltelli sul terreno e, tenendo saldamente la motozappa, infilare nel terreno lo sperone. Tirare la leva frizione (2) sulla stegola per iniziare a fresare. **APPLICAZIONI** : lavorazione di terreni leggeri o di media pesantezza, fresatura, sminuzzamento, eliminazione infestanti, incorporamento di compost o fertilizzanti, ecc.

MONTAGGIO DELLA MOTOZAPPA La motozappa viene consegnata a destinazione, salvo accordi diversi, smontata e sistemata in un adeguato imballaggio. Per completare il montaggio della motozappa osservare la seguente procedura.

MONTAGGIO SPERONE (Fig. 2-3) Infilare il lato lungo dello sperone (Fig.2 part.1) nella parte terminale del braccio telaio e bloccarlo ruotando la maniglia (2). Il ruotino di trasferimento (Fig.3 part.1) serve unicamente per il trasporto della motozappa. Si monta dopo aver ruotato di 180° lo sperone e bloccato allo stesso con la vite ad aletta (2). In fase di lavoro il ruotino va tolto: allentare la vite ad aletta quindi sfilare lo sperone e riposizionarlo girato come in Fig.2.

MONTAGGIO SUPPORTO STEGOLA (Fig. 4) Montare il supporto (1) sulla motozappa tramite 4 viti (2) già posizionate sulla piastra, rondelle (3) e dadi (4). Montare il passafilo (5) come in figura.

MONTAGGIO STEGOLA (Fig. 4a) Fissare i due tubi stegola (6) al supporto (1) con la vite (7), il distanziale (13), due rondelle (8) e il dado (9) nei fori (A). Eseguire lo stesso procedimento per i fori (B) inserendo la vite (7), pomolo (10), distanziale (13), due rondelle spessore 4 mm.(12) e l'altro pomolo (10) nell'ordine come rappresentato in figura. Le stegole possono essere regolate in altezza. Svitare i due pomoli (10) ed inserire la vite (7) nel foro più adatto alle vostre esigenze di lavoro. La regolazione standard è l'altezza dei fianchi.

MONTAGGIO CAVO ACCELERATORE (Fig. 5) Il filo acceleratore è già montato sia sul motore che all'interno del dispositivo acceleratore (3). Tale dispositivo va fissato nel foro (A) del manubrio con la vite (2) e bloccato con il dado (1) avendo cura di controllare che il manettino (4) si muova liberamente.

MONTAGGIO CAVO COMANDO TENDICINGHIA (Fig. 6-7) Il filo di comando è già collegato alla molla tendicinghia, ma occorre unirlo alla leva di comando (2) installata sulla stegola. MARCIA AVANTI inserire il terminale (4) del filo (5) nel foro inferiore (3) della leva (2). Fare passare il filo (5) completo del registro (7) nel foro passante del nasello (6). Nel caso di motozappa con RETROMARCIA inserire il terminale (10) nel foro (11) della leva retromarcia(1). Fare passare il filo (8) completo di registro (9) nel foro passante del nasello (12). Solo per MZP06: il terminale (4) deve essere inserito nel foro interno della leva (2), come nella Fig. 7.

REGISTRAZIONE DEI COMANDI (Fig. 6) Attenzione! La fresa deve iniziare a girare non prima di aver agito sui rispettivi comandi. Questo si ottiene intervenendo sul registro dei fili. Inoltre la leva che comanda la marcia di zappatura (2), deve avviare la fresa solo dopo aver compiuto metà della propria corsa. Quando la leva retromarcia (1) è completamente tirata (posizione di lavoro), la molla di carico del tendicinghia retromarcia si deve comprimere di circa 13-15 mm (Fig. 6.3).

REGOLAZIONE DELLO SPERONE (Fig. 2) Per ottenere una buona fresatura e un avanzamento corretto della motozappa, è possibile regolare l'altezza dello sperone (1) allentando la maniglia (2) in modo da mantenere una posizione di lavoro orizzontale della macchina. A regolazione avvenuta stringere la maniglia (2).

REGOLAZIONE DELLA STEGOLA (Fig. 4a) Le stegole possono essere regolate in altezza. Svitare i pomoli (10) e (11) ed inserire la vite passante (7) nel foro più adatto alle vostre esigenze di lavoro. Solo per versione registrabile lateralmente: le stegole possono essere ruotate verso destra o sinistra sollevando la leva della (Fig.11 part.1). Qualora il funzionamento della leva (Fig. 10 part.1) risultasse inefficiente, svitare o avvitare il dado (2) posto sotto il supporto stegola.

ISTRUZIONI D'USO ATTENZIONE prima di avviare il motore controllare sempre che la macchina sia in perfette condizioni di funzionamento. **IMPORTANTE :** al primo utilizzo della macchina è assolutamente necessario verificare che all'interno del telaio sia presente l'olio di lubrificazione. Non avviare la macchina senza avere prima fatto questo controllo.

Terminato il montaggio accendere la motozappa e controllare che, portando l'acceleratore in posizione stop, il motore si spenga correttamente.

- Leggere attentamente il libretto istruzioni allegato del relativo motore.
- Controllare che il filtro aria sia ben pulito.
- Riempire il serbatoio di carburante del tipo indicato dalle specifiche nel libretto del motore, usando un imbuto con il filtro.
- Non modificare la taratura del regolatore di velocità del motore e non far raggiungere ad esso una condizione di elevata velocità.
- **Messa in moto del motore** Aprire il rubinetto del carburante (per i motori provvisti) e posizionare su START la levetta dell'acceleratore (Fig.8 part.1)

posta sulla stegola. Per la partenza con il motore a freddo consultare il libretto del motore. Afferrare la maniglia di avviamento e dare uno strappo energetico.

- **Marcia avanti (Fig. 6)** : A motore avviato appoggiare i coltelli sul terreno e, tenendo saldamente la motozappa, infilare nel terreno lo sperone. Impugnare le stegole e premere il fermo di sicurezza (13) che impedisce l'innesto accidentale delle frese. Tirare la leva avanzamento (2) per tutta la sua corsa.

- **Marcia indietro (Fig. 6)**: rilasciare la leva avanzamento (fig.6, part.2) e dopo aver sbloccato il dispositivo (A) nel senso indicato dalla freccia portandolo dalla posizione (Fig. 6.1) alla posizione (Fig. 6.2), tirare verso di sé l'altra leva posta sulla stegola (1).

ATTENZIONE: è importante che quando il dispositivo (A) è in posizione di blocco (Fig.6.1) la macchina non si muova. Se ciò non accade, regolare/registrazione opportunamente i cavi, come spiegato nel capitolo REGISTRAZIONE DEI COMANDI (Fig.6). Questa motozappa è progettata per ridurre al minimo le emissioni di vibrazioni e rumore, tuttavia è buona norma intervallare lavori di lunga durata con piccole pause.

- **Fine lavoro:** terminato il lavoro, per arrestare il motore, portare la levetta dell'acceleratore (fig. 5 part.2) nella posizione STOP.

SOSTITUZIONE OLIO NELLA TRASMISSIONE INFERIORE (Fig. 9) In linea di massima si dovrebbe sostituire l'olio ogni 100 ore di lavoro (viscosità olio SAE 80).Procedere come segue: A) allentare il tappo a vite (1). B) collocare la macchina in posizione inclinata e aspirare l'olio tramite una siringa. C) introdurre olio nuovo nella quantità di circa 0,2 litri per modello motozappa larghezza cm.40; quantità di circa 0,5 litri per modello motozappa larghezza cm. 50. **Per verificare il livello olio:** Mettere la macchina in posizione orizzontale; svitare il tappo e controllare che l'olio sia al livello inferiore del foro. Il tappo di riempimento e svuotamento corrisponde al livello olio.

IMPORTANTE! Per evitare l'inquinamento delle falde acquifere, l'olio esausto non deve essere gettato in scarichi fognari o canali idrici. Depositi per l'olio esausto sono ubicati presso tutti i distributori di benzina, oppure in discariche autorizzate secondo le normative comunali del Comune di residenza.

MANUTENZIONE FRESE A ZAPPETTE Pulire i mozzi delle frese, l'albero porta frese e la parte tagliente delle zappette dai residui di terra, erba, fili di ferro, corde ecc.

MANUTENZIONE MOTORE (vedere la pubblicazione specifica) La motozappa viene consegnata con il motore a 4 tempi senza olio. Riempire il serbatoio fino al livello e con il tipo di olio indicato nel manuale del motore.

RIMESSAGGIO Mantenere serrati tutti i dadi, i bulloni e le viti per garantire il funzionamento della macchina nelle condizioni di sicurezza. Lasciar raffreddare la macchina prima di immagazzinarla e comunque non riporla con benzina nel serbatoio all'interno di un edificio, dove i vapori possono raggiungere una fiamma libera o una scintilla. Svuotare il serbatoio all'esterno. Per ridurre il pericolo di incendio mantenere il motore, il silenziatore e la zona di immagazzinamento della benzina liberi da foglie, erba e grasso in eccesso.

DESCRIZIONE COMPONENTI MACCHINA (Fig. 8) 1) Leva comando acceleratore. 2) Leva comando marcia di zappatura. 3) Leva comando RM. 4) Maniglia per avviamento a strappo del motore. 5) Sperone per regolazione fresatura. 6) Frese. 7) Riparo frese. 8) Dischi proteggipante (solo per MZP06).

DATI TECNICI VERSIONE MZP05: Motore: per informazioni vedere la pubblicazione specifica. Larghezza di lavoro delle frese è di 40 cm.,complete di carter di protezione. La velocità massima di rotazione della fresa è di 120 giri/minuto circa. Cambio: marcia avanti o marcia avanti

+ retromarcia. Peso della motozappa completa è di Kg. 32. Dimensioni della motozappa: lunghezza massima 1,30 mt. larghezza massima 0,40 mt. altezza 1,10 mt.

DATI TECNICI VERSIONE MZP06: Motore: per informazioni vedere la pubblicazione specifica. Larghezza di lavoro delle frese è di 50 cm., complete di carter di protezione. La velocità max. di rotazione della fresa è di 130 giri/minuto circa. Cambio: marcia avanti o marcia avanti + retromarcia. Peso della motozappa completa è di Kg.44. Dimensioni della motozappa: lunghezza massima 1,30 mt. Larghezza massima 0,50 mt. Altezza 1,10 mt.

RUMORE AEREO E VIBRAZIONI Valore rilevato di potenza acustica LWA = 92 dB (A), con coefficiente di incertezza K = ± 1 dB (A). Valore di pressione acustica, secondo normativa En709, Leq = 77,3 dB (A) con coefficiente di incertezza K = $\pm 1,1$ dB (A) per MZP05. Leq = 83 dB (A) per MZP06, con coefficiente di incertezza K = $\pm 1,2$ dB (A). Valore massimo rilevato delle vibrazioni alle stegole secondo EN 709 e ISO 5394 = 7,2 m/s², coefficiente K = $\pm 3,6$ m/s² per MZP05. 8,6 m/s² con coefficiente K = $\pm 4,3$ m/s² per MZP06.

ACCESSORI PER MZP05 1) Rincalzatore ad ali fisse con attacco. 2) Risanatore prato a molle completo di protezione. 3) Arieggiatore a lame. 4) Fresa cm.16

ACCESSORI PER MZP06 1) Rincalzatore ad ali fisse con attacco .2) Risanatore prato a molle completo di protezione. 3) Allargamento fresa cm.75 con protezione.

GUASTI



Prima di effettuare qualsiasi operazione, staccare il cappuccio della candela !

Guasto	Rimedio
Il motore non si avvia	Carburante esaurito, fare rifornimento.
	Controllare che l'acceleratore sia posizionato su START.
	Controllare che il cappuccio candela sia ben inserito.
	Controllare lo stato della candela ed eventualmente sostituire.
	Controllare che il rubinetto del carburante sia aperto (solo per i modelli di motore in cui è previsto il rubinetto).
La potenza del motore diminuisce	Filtro aria sporco, pulirlo.
	Controllare che sassi o residui di terra e vegetazione non frenino la rotazione delle frese, nel caso rimuoverli.
Le frese non ruotano	Regolare i registri del cavo trasmissione.
	Controllare che le frese siano fissate all'albero.
	Controllare il posizionamento e l'integrità delle cinghie di trasmissione, riposizionarle e/o sostituirle.
Nel caso non si riesca a porre rimedio al guasto, rivolgersi ad un centro di assistenza autorizzato.	

List of contents

Introduction

Conditions of use

Safety measures

Assembly

Regulating

Instructions for operating


Maintenance

Technical Details

Noise

Accessories

Fault

 Serious risk for operator and bystander safety.

INTRODUCTION

Dear Customer:

Thank you for your trust in purchasing our products. We wish you to enjoy using our machines.

The following working instructions have been issued to ensure reliable operation from the beginning. If you carefully follow such information the machine will operate with complete satisfaction have a long service life.

Our machines are tested under the most severe conditions before being put into production and are subject to strict continuous tests during manufacturing stages. **This unit has been tested in the country of origin by independent testing authorities in accordance with strict work norms and safety standards.**

When required, only original spare parts must be used to maintain guaranteed function and safety levels. The operator forfeits any claims which may arise, if the machine shows to be fitted with components other than original spare parts. Subject to changes in design and construction without notice. For any questions or further information and spare part orders, we need to be informed of the unit serial number printed on the side of the machine.






IDENTIFICATION DATA (Fig. 1) The tag plate with the machine data and Serial N° is on the left side of the cultivator under the engine. **Note** - Always state your motor cultivator serial number when you need Technical Service or Spare Parts.








CONDITIONS AND LIMITATIONS OF USE This motor-hoe is designed and built to hoe the land. The motor-hoe must only be used with original equipment and spares. Any use other than those described above is prohibited and will involve, in addition to cancellation of the warranty, serious risk for the operator and bystanders.

SAFETY PRECAUTIONS

Attention: Before assembly and putting into operation, please read the operating instruction carefully.

Persons not familiar with these instructions should not use the machine.

-  1 Persons who are not familiar with the operating manual, as well as children, adolescents under the age of 16 and persons under the influence of alcohol, drugs or medication must not operate the mower.
-  2 The unit was designed in order to be used by 1 trained operator only. The person using the mower is responsible for any accidents involving other persons or their property. When operating the machine, the user should ensure that no others, particularly children, are standing in the area (10 mt.).
-  3 Before starting to mill, remove any foreign bodies from the soil. Work only in daylight or in good artificial light.
-  4 Do not start the machine if standing in front of the rotary cutter, neither get near the machine when working. If pulling the starter short rope, the rotary cutter and the machine have to standstill (if rotation is experienced, take action on the belt stretcher control nut).
-  5 During operations you need to use ear protectors, sturdy footwear and long trousers should be worn.

- Be very careful, when working, the blade is potentially hazardous for hands and feet. Always walk and never run while operating the machine.
-  **6** During the machine transport and all the maintenance, cleaning, equipment change operations, the engine must be switched off.
 -  **7** Before leaving the machine, please switch the engine off.
 -  **8** Do not switch the machine on in closed rooms/areas where you can have carbon monoxide exhalations.
 -  **9 WARNING !!** The petrol/gasoline is highly inflammable. Store fuel only in containers specifically designed for the storage of such materials. Don't fill the tank neither in closed areas, nor when engine is on, don't smoke and be careful to the petrol/gasoline loss from the tank. In case of leak, don't try to switch the engine on but move the machine away from the area in order to avoid ignition source until the gasoline vapours fade away. Re-place the tank caps and the gasoline box. Never open the cap of the fuel tank, or add fuel, while the engine is running or the unit is hot.
 -  **10** Keep attention to the exhaust pipe. The parts near the pipe can reach 80°C. Replace the defective and/or worn out silencers. Burn hazards !!!
 -  **11** Do not work on excessively steep slopes and take every precaution when changing direction or pulling the machine towards you.
 -  **12** Before putting the machine into operations, check it visually and make sure all the accident prevention measures are working. It is absolutely forbidden to exclude and/or to tamper with them. Replace worn or damaged elements.
 - 13** In case the machine is incorrectly used, and/or the repairs are performed by non-authorized technical staff, and/or fitted by spare parts other than original ones: any use other than that described above is prohibited and will involve the cancellation of the warranty and the refuse all responsibility from the manufacturer.

SAFETY DEVICE (Fig. 6) All the motor-hoes feature accident-prevention devices. Such devices cause automatic disconnection of the drive when the relevant levers are released (1) and (2).

NOTES FOR WORKING WITH THE MOTOR-HOE (Fig. 6) With the motor running, rest the blades on the ground and, holding the motor hoe firmly, push the spur into the ground. Pull the clutch lever (2) on the handlebar to begin hoeing. APPLICATIONS: working light or medium-heavy ground, hoeing, breaking up, weeding, digging in composts or fertilisers, etc.

HOW TO ASSEMBLE YOUR MOTOR-HOE Unless otherwise agreed, the motor cultivator is delivered disassembled and placed in a packing case. For assembly to be completed, the step/by/step procedure is as follows.

FITTING THE DREWBAR (Fig. 2-3) Fit the long side of the drawbar (Fig. 2 part 1) into the end part of the frame arm and lock in place by turning the handle (2). The purpose of the transfer wheel (Fig. 3 part 1) is for transporting the motor hoe only. This can be fitted after turning the drawbar by 180° and locking it in place with the wing screw (2). During motor hoe operation, the wheel should be removed: loosen the wing screw, take off the drawbar and reposition it turned round as in Fig. 2

FITTING THE HANDLEBAR SUPPORT (Fig. 4) Fit the support (1) on the motor hoe using 4 screws (2) already positioned on the plate, washers (3) and nuts (4). Fit the cable guide (5) as shown in the illustration.

HOW TO ASSEMBLY AND ADJUST THE HANLEBARS (Fig.4a) Fix the 2 handlebar tubes (6) to the support (1) with the screw (7), the spacer (13), 2 washers (8) 1 nut (9) into the holes (A). Perform the same proceeding with the holes (B) inserting the screw (7), the handle (10), the spacer (13), 2 washers thickness 4 mm.(12) and the other handle (10) in the order as shown in the picture. The handlebars can be adjusted in height. Unscrew the 2 handles (10) and insert the screw (7) into the hole which is most suitable to your job needs. The standard adjustment is on operator's body's sides height.

THROTTLE ASSEMBLY (Fig. 5) The throttle cable is already assembled both on the engine and inside the throttle device (3). Such device should be tightened to hole (A) of the handlebar using the screw (2) and locking it with the nut (1). Carefully check the handle (4) to freely turn.

FITTING THE BELT TIGHTENER CONTROL CABLE (Fig. 6-7) The control wire is already fitted to the belt tightener spring, but this must be connected to the control lever (2) fitted on the handlebar. FORWARD MOVEMENT fit the end (4) of wire (5) in the lower hole (3) of lever (2). Pass the wire (5) complete with register (7) in the through hole of prong (6). In the case of motor hoes with REVERSE GEAR, fit the end (10) in hole (11) of the reverse gear lever (1). Pass the wire (8) complete with register (9) in the through hole of prong (12). FOR MZP06: terminal (4) has to be inserted into the lever internal hole (2) as shown in the **picture 7**.

SETTING THE CONTROLS (Fig. 6) Important! The cutter must only start turning after the relevant controls have been set. This setting can be performed by adjusting the wire register. Furthermore, the lever that controls hoeing start (2) must only start the cutter after completing half its travel. When the reverse lever (1) is completely pulled (working position), the load spring of the reverse belt strecher must compress for about 13-15 mm (Fig. 6.3).

SETTING THE DREWBAR (Fig. 2) To achieve correct hoeing and correct forward movement of the motor hoe, the height of the drawbar (1) can be adjusted by loosening the handle (2) so as to keep the machine in horizontal working position. Once adjustment has been made, tighten the handle (2).

SETTING THE HANDLEBAR (Fig. 4a) The handlebars can be height-adjusted. Loosen the knobs (10) and (11) and fit the through screw (7) in the holes that best suit your working requirements. For side-adjustable version only: the handlebars can be turned to the right or left by lifting the lever shown in (Fig. 11 part 1). If the lever device (1) seems not to be working , please unscrew or screw up the nut (2) which is placed under the handlebar support (Fig. 10).

INSTRUCTIONS ATTENTION ! Before switching the engine on, carefully check if the motor-hoe is in perfect good repair. IMPORTANT: at the first use of the machine it is absolutely necessary to verify that inside the chassis to be present the lubrication oil. Do no start the unit/machine on before having done such control. When you have finished the assembly, switch the motor hoe on and check , bringing the accelerator to stop position , the engine to shut completely down.

- **Engine instructions:** Carefully read the istructions booklet enclosed to the relevant engine.
- Check if the air filter is clean.
- Fill the tank in as per the fuel described in the engine specifications and using a filter filling funnel.
- Do not change the calibration of the speeds control rotation device of the engine in order not to over-speed it.
- **Starting the motor** Open the fuel cock (for motors that feature such cock) and position the accelerator lever (Fig. 8 part 1) on the handlebar on

START. For cold starting, refer to the motor booklet. Grip the start handle and give a strong pull.

- **Forward speed (fig. 6)** : grip the handlebars and press the safety device (13) which is preventing the accidental tines connection. Pull the forward lever (2) all its way long.

- **Reverse speed (fig. 6)**: release the forward control lever (Fig.6, part 2) and after having unlocked the device (A) in the direction shown by the arrow moving it from the position (Fig. 6.1) to the position (Fig. 6.2), pull towards you the other lever (1) on the handle.

ATTENTION: It is important that when the device (A) is in the locked position (Fig. 6.1) the machine does not move. If this does not happen, adjust appropriately the cables, as explained in the SETTING THE CONTROLS chapter (Fig.6). This motor hoe has been designed to produce minimum vibrations and noise. Nevertheless, it is a good idea to interrupt long jobs with short pauses.

- **End of work**: after work, to stop the motor, move the accelerator lever (fig. 5 part 2) to STOP position.

CHANGING THE OIL IN THE LOWER DRIVE (Fig. 9) Generally speaking, the oil should be changed every 100 work hours (oil viscosity SAE 80). Proceed as follows: A) loosen the screw cap (1). B) place the machine at an angle and suck up the oil using a syringe. C) fill up with about 0.2 litres of new oil for the model of motor hoe with width 40 cm; about 0.5 litres for the model of motor hoe with width 50 cm.

To check the oil level: Place the machine in horizontal position; unscrew the cap and make sure the oil is at the lowest level of the hole. The filler and emptying cap corresponds to the level of the oil.

ATTENTION! The used oil must not be drained into the sewer system or waterworks. In order to prevent any pollution to the water-table. Most garages have used oil deposits, or use the authorized deposits according to your local authority regulations.

SERVICING FOR THE HOE TILLERS Clean the tiller hubs, the tiller-shaft and the cutting hoe parts making sure they are free from soil residues, grass, iron wires, etc. etc.

MAINTENANCE ENGINE (see engine manual) Attention - The motor-hoe is delivered without oil in engine. Fill the tank up to the level and using the type of oil indicated in the engine manual.

GARAGING AND SCHEDULED MAINTENANCE Keep attention that all the nuts, screws and bolts are tightened in order to guarantee a good machine working on safety conditions. Leave the machine to cool before garaging anyhow don't room it if the tank still contains some fuel as the vapours could reach some blazes or sparks. The fuel tank is to be drained outdoors only. To lower the fire danger , keep the engine , the silencer and the fuel area free from leaves , grass or greasy substances.

DESCRIPTION OF THE MACHINE COMPONENTS (Fig. 8) 1) Accelerator control lever. 2) Hoeing start control lever. 3) Reverse gear control lever. 4) Motor pull-start handle. 5) Cutting adjustment drewbar. 6) Cutters. 7) Cutter guard. 8) Plant protection discs (for MZP06 only).

TECHNICAL DETAILS OF MOTOR HOE MZP05 Motor: for details, see the specific publication. Working width of cutters is 40 cm, complete with protection guard. Top cutter rotation speed is 120 rpm approx. Transmission : single speed or single speed+reverse speed. Weight of the complete motor hoe is 32 kg. Motor hoe dimensions: max length 1.30 m max width 0.40 m height 1.10 m.

TECHNICAL DETAILS OF MOTOR HOE MZP06 Motor: for details, see the specific publication. Working width of cutters is 50 cm,

complete with protection guard. Top cutter rotation speed is 130 rpm approx. Transmission : single speed or single speed+reverse speed. Weight of the complete motor hoe is 44 kg. Motor hoe dimensions: max length 1.30 m max width 0.50 m height 1.10 m.

NOISE AND VIBRATION LEVEL Measured sound power level with En709, Lwa = 92 dB (A), with a uncertainty value K = ±1 dB (A). Measured sound pressure level with En709, Leq = 77,3 dB (A), with a uncertainty value K = ±1,1 dB (A) for MZP05 and Leq = 83 dB (A), with a uncertainty value K = ±1,2 dB (A) for MZP06. Handlebar vibration in compliance with EN 709 and ISO 5349. Level max detected = 7,2 m/s², uncertainty value K = ±3,6 m/s² for MZP05; level max detected = 8,6 m/s², uncertainty value K = ±4,3 m/s² for MZP06.

ACCESSORIES FOR MOTOR-HOE MZP05 1) Fixed-wing ridger with coupling. 2) Spring lawn weeder complete with guard. 3) Blade blower. 4) 16 cm cutter.

ACCESSORIES FOR MOTOR-HOE MZP06 1) Fixed-wing ridger with coupling. 2) Spring lawn weeder complete with guard. 3) 75 cm cutter widening with guard.

TROUBLESHOOTING



Before performing any maintenance and clearing work operation , please take the spark-plug cap off.!

FAULT	FAULT CLEARANCE
The engine does not start	Check the fuel level, if necessary refuel.
	Check the throttle to be on START position.
	Check the spark-plug connector to be properly attached.
	Check the spark-plug condition and if necessary replace it.
	Check the fuel valve to be in the opened position (only for the models showing such feature).
The engine power goes down	The air filter is dirty – please clean it.
	Check if any stone or soil/vegetation residue is stopping the tines rotation, in case clean them.
The tines are not rotating	Adjust the transmission cables registers.
	Check the tines to be fasten to the shaft.
	Check the transmission belts position and condition : realign position and/or replace them.
In case you are not able to remedy the defect/damage according to a.m. table, please contact an authorized service center only .	

Table des matières

Introduction

Conditions d'utilisation

Mesures de sécurité

Montage

Réglage

Mode d'emploi

Entretien

Données techniques

Niveau sonore

Accessoires

Problème



Danger grave pour l'intégrité de l'opérateur et des personnes exposées.

INTRODUCTION

Cher client,

nous vous remercions de la confiance que vous nous témoignez et vous souhaitons beaucoup de satisfaction dans son utilisation. Afin de garantir d'emblée un fonctionnement sans accrocs nous avons créé cette notice d'utilisation. Si vous observez exactement les indications suivantes votre appareil fonctionnera toujours à votre entière satisfaction pendant longtemps.

Nos appareils avant la fabrication en série, sont mis à l'essai dans les conditions les plus sévères et, pendant la fabrication même, sont soumis constamment à des contrôles très stricts. De ce fait, nous sommes sûrs de la qualité de nos produits et pouvons vous garantir une machine à toute épreuve.

Cet appareil a été testé et contrôlé par un laboratoire indépendant selon des normes de travail et de sécurité très sévères. Pour conserver à cet appareil les qualités et performances prévues, n'utilisez que des pièces détachées originales. La qualité du travail et votre sécurité en dépendent. L'utilisateur perd tous ses droits à la garantie lorsqu'il modifie l'appareil par l'adjonction de pièces détachées plus non originales. Dans le but d'améliorer nos produits nous nous réservons le droit d'y apporter des modifications. Pour toutes questions ou commandes concernant les pièces détachées, prière d'indiquer le numéro de référence.

DONNÉES D'IDENTIFICATION (Fig. 1) L'étiquette avec les caractéristiques de la machine et le numéro de matricule se trouve sur le côté gauche de la motobineuse, sous le moteur. Note - Fournir le numéro de série de la motobineuse pour toute demande d'assistance technique ou commande de pièces.

CONDITIONS D'UTILISATION - LIMITES D'EMPLOI La motobineuse a été conçue et réalisée pour biner le terrain. Elle ne peut travailler exclusivement qu'avec des outils et des pièces de rechange d'origine. Toute utilisation différente de celle préconisée est illégale et entraîne l'annulation de la garantie, mais représente aussi un danger grave pour l'opérateur et les personnes exposées.

MESURES DE SECURITE

Attention: lire attentivement le manuel d'instructions avant de procéder au montage et à la mise en marche. La machine ne doit être utilisée que par des personnes en connaissant le mode d'emploi.

- ⚠ 1 Les personnes ne connaissant pas le contenu de la notice d'utilisation, les enfants, les adolescents de moins de 16 ans ainsi que les personnes sous l'influence de l'alcool, de drogues ou de médicaments ne doivent en aucun cas utiliser l'appareil.
- 2 La machine a été conçue pour être utilisée par 1 seul opérateur compétent. L'utilisateur de l'appareil répond entièrement des dommages causés à des tiers ou à leurs biens. Veiller à ce qu'aucun enfant ne se trouve à proximité (10 mt.)
- 3 Débarrasser le terrain au maximum de ses déchets avant de commencer les opérations de binage.
- ⚠ 4 Ne pas mettre en marche la machine lorsqu'on se trouve devant la fraise et ne pas s'y approcher lorsqu'elle est en marche. Lorsqu'on tire sur la corde du lanceur, les fraises et la machine ne doivent pas

se mettre en marche (si c'était le cas, agir sur la vis de réglage du tendeur de courroie).

- ⚠ **5** Porter des gants, des chaussures de sécurité avec semelles antidérapantes, des lunettes de protection. Utilisez des coquilles anti-bruit pour la protection de l'appareil auditif. Attention : la fraise en mouvement représente un danger potentiel pour les mains et les pieds. Il est aussi très important de marcher et pas de courir pendant le travail.
- ⚠ **6** Pendant le transport de la machine et toutes les opérations d'entretien, de nettoyage ou de changement d'outils, le moteur doit être à l'arrêt.
- ⚠ **7** Ne jamais s'éloigner de la machine avant d'en avoir éteint le moteur.
- ⚠ **8** Ne pas jamais mettre en route la machine dans des locaux clos dans lesquels pourraient s'accumuler des émanations de carbone.
- ⚠ **9 MISE EN GARDE** L'essence est hautement inflammable. L'essence doit être stockée dans des bidons prévus à cet effet. Ne pas faire le plein d'essence dans des locaux clos et lorsque le moteur est en marche; ne pas fumer ; veiller à ce que le combustible ne déborde du réservoir. En cas de débordement, ne pas tenter de mettre en route le moteur, mais éloigner la machine de la zone concernée en évitant de créer des sources d'inflammation jusqu'à ce que les vapeurs d'essence se soient dissipées. Remettre correctement en place les bouchons du réservoir et du récipient contenant l'essence. Lorsque le moteur est en marche ou lorsque la motobineuse est chauffée, le bouchon du réservoir ne doit pas être ouvert et le remplissage du réservoir est interdit.
- ⚠ **10** Attention au pot d'échappement. Les parties avoisinantes peuvent atteindre des températures proches de 80°C. Remplacer les silencieux usés ou défectueux.
- ⚠ **11** Ne travaillez pas sur des pentes trop raides et soyez prudents pendant l'inversion du sens de marche ou lorsque vous tirez la machine vers vous-même.
- ⚠ **12** Avant de commencer le travail, effectuer un contrôle visuel de la machine pour vérifier si tous les systèmes contre les accidents du travail dont elle est équipée fonctionnent parfaitement. Il est formellement interdit de les ôter ou de les altérer.
- 13** Une utilisation impropre, des réparations défectueuses effectuées par un personnel non spécialisé, ou l'emploi de pièces de rechanges n'étant pas d'origine entraînent l'expiration de la garantie et exonèrent le constructeur de toute responsabilité.

DISPOSITIF DE SECURITE (Fig. 6) Toutes les motobineuses sont équipées de dispositif de sécurité. Ce dispositif provoque le débrayage automatique de la transmission lorsque l'on relâche les leviers respectifs (1) et (2).

REMARQUES POUR LE TRAVAIL AVEC LA MOTOBINEUSE (Fig. 6) Le moteur étant en marche, appuyer les couteaux par terre, tenir solidement la motobineuse et enfoncer l'éperon dans le sol. Tirer le levier d'embrayage (2) sur le mancheron pour commencer le fraisage. APPLICATIONS : ameublissement de terrains légers à moyennement compacts, fraisage, émiettage, sarclage, incorporation de compost ou de fertilisants, etc.

MONTAGE DE LA MOTOBINEUSE Sauf accord contraire, la motobineuse est livrée démontée dans son emballage spécial. Pour effectuer le montage de la machine, suivre les instruction suivantes.

MONTAGE DE L'EPERON (Fig. 2-3) Placer le côté long de l'éperon (Fig. 2 rep. 1) dans la partie terminale du bras du châssis et le bloquer en tournant la poignée (2). La roue de transport (Fig. 3 rep. 1) sert uniquement pour le transport de la motobineuse. Pour le monter, tourner d'abord de 180° l'éperon et le bloquer au moyen de l'écrou à ailette (2). Pendant de travail, enlever la roue de transport : desserrer l'écrou à ailette, retirer l'éperon et le remonter en le tournant comme l'indique la Fig. 2.

MONTAGE DU SUPPORT DE MANCHERON (Fig. 4) Monter le support (1) sur la motobineuse en le fixant par les 4 vis (2) déjà montées sur la plaque, les rondelles (3) et les écrous (4). Monter le passe-fil (5) comme l'indique la figure.

MONTAGE DU MANCHERON (Fig. 4a) Fixer les 2 tubes du mancheron (6) au support (1) avec la vis (7), l'entretoise (13), 2 rondelles (8) et l'écrou (9) dans les trous (A). Suivre la même procédure pour les trous (B) introduisant la vis (7), poignée (10), entretoise (13), 2 rondelles d'épaisseur 4 mm (12) et l'autre poignée (10) dans l'ordre comme indiqué dans la figure. Les mancherons peuvent être réglés en hauteur.

Dévisser les 2 poignées (10) et introduire la vis (7) dans le trou le plus indiqué au travail à effectuer. Le réglage standard est la hauteur des hanches.

MONTAGE DU CABLE DE L'ACCELERATEUR (Fig. 5) Le fil de l'accélérateur est déjà monté sur le moteur et à l'intérieur du dispositif accélérateur (3). Ce dispositif doit être fixé dans le trou (A) du guidon avec la vis (2) et bloqué par l'écrou (1), et s'assurer que la manette de gaz (4) bouge librement.

MONTAGE DU CABLE DE COMMANDE DU TENDEUR DE COURROIE (Fig. 6-7) Le câble de commande déjà fixé au ressort tendeur de courroie doit être relié au levier de commande (2) installé sur le mancheron. **MARCHE AVANT** : introduire l'extrémité (4) du fil (5) dans l'orifice inférieur (3) du levier (2). Faire passer le fil (5) avec vis de réglage (7) par l'orifice débouchant du nez (6). Dans le cas de motobineuse équipée de **MARCHE ARRIERE**, introduire l'extrémité (10) dans l'orifice (11) du levier de marche arrière (1). Faire passer le fil (8) avec vis de réglage (9) par l'orifice débouchant du nez (12). Pour le MZP06 : introduire l'extrémité (4) dans l'orifice intérieur du levier (2) comme dans la **photo 7**.

REGLAGE DES COMMANDES (Fig. 6) Attention ! La fraise ne doit commencer à tourner qu'après avoir actionné les commandes respectives. Cela est obtenu en intervenant sur la vis de réglage des câbles. De plus, le levier qui commande la marche de binage (2) ne doit faire démarrer la fraise qu'après avoir fait la moitié de sa course. Lorsque le levier de marche arrière (1) est complètement tiré (position de travail), le ressort de charge du tendeur de courroie de marche arrière doit se comprimer d'environ 13-15 mm (Fig. 6.3).

REGLAGE DE L'EPERON (Fig. 2) Pour obtenir un bon fraisage et un avancement correct de la motobineuse, il est possible de régler la hauteur de l'éperon (1) en desserrant la poignée (2) de manière à maintenir une position de travail horizontale de la machine. Après le réglage, serrer la poignée (2).

REGLAGE DU MANCHERON (Fig. 4a) Les mancherons peuvent être réglés en hauteur. Dévisser les pommeaux (10) et (11) et introduire la vis (7) dans l'orifice le plus indiqué au travail à effectuer. Seulement pour version à réglage latéral: les mancherons peuvent être tournés vers la droite ou vers la gauche en soulevant le levier de la (**Fig. 11 rep.1**). Se le fonctionnement du levier (1) vous semble inefficace, vous pouvez le régler en vissant ou dévissant l'écrou (2) qui est placé sous le support du mancheron (**Fig.10**).

MODE D'EMPLOI ATTENTION. Avant de mettre le moteur en marche, toujours contrôler que la motobineuse se trouve en parfaites conditions d'utilisation. **IMPORTANT** : avant l'utilisation de la machine vérifiée qu'il y a l'huile de lubrification à l'intérieur du châssis. Si vous n'avez pas fait ce contrôle, ne faites pas démarrer la machine.

Quand vous avez terminé le montage il faut allumer la motobineuse et vérifier qu'avec l'accélérateur en position « stop », le moteur doit s'arrêter correctement.

- **Instructions Moteur:** Lisez attentivement le manuel d'instructions en annexe au moteur correspondant. Vérifiez si le filtre à air est propre.
- Remplissez le réservoir avec un carburant étant du type indiqué par les spécifications rapportées dans le livret du moteur, en utilisant un entonnoir à filtre.
- Ne modifiez pas l'étalonnage du régulateur de vitesse de rotation du moteur et ne mettez pas ce dernier en condition de survitesse.

- Réglez le mancheron à la hauteur la plus adaptée au travail à effectuer.
 - **Mise en marche du moteur** : ouvrir le robinet du carburant (pour les moteurs qui en sont équipés) et mettre le levier de l'accélérateur (Fig. 8 rep. 1) sur START. Pour le démarrage à froid, veuillez consulter la notice du moteur. Saisir la poignée du lanceur et tirer d'un coup énergique.
 - **Marche avant (Fig. 6)** Avec le moteur en marche, poser les couteaux sur le terrain, et maintenant solidement la motobineuse, introduire l'éperon dans le terrain. Saisir les mancherons et presser la fermeture de sûreté (13) qui empêche l'introduction accidentel des fraises. Tirer le levier d'avancement (2) pour toute sa course.
 - **Marche arrière (Fig. 6)** : Relâcher le levier d'avancement (fig. 6 détail 2) et après avoir débloqué le dispositif (A) dans le sens indiqué par la flèche, en le déplaçant de la position (Fig. 6.1) à la position (Fig. 6.2), tirer vers vous l'autre levier qui se trouve sur le guidon (1).
ATTENTION: il est important que lorsque l'appareil (A) est en position verrouillée (Fig. 6.1) la machine ne bouge pas. Si cela ne se produit pas, réglez correctement les câbles, comme expliqué dans le chapitre RÉGLAGES DES COMMANDES (Fig. 6)
- Cette motobineuse a été projetée pour réduire au minimum les vibrations et le bruit, mais il convient d'espacer les travaux de longue durée par de petites pauses.
- **Fin du travail** : le travail terminé, pour arrêter le moteur, placer le levier de l'accélérateur (fig. 5 rep. 2) sur la position de STOP.

VIDANGE DE L'HUILE DANS LA TRANSMISSION INFÉRIEURE (Fig. 9) En règle générale il faudrait vidanger l'huile toutes les 100 heures de travail (viscosité huile SAE 80). Procéder de la manière suivante : A) desserrer le bouchon à vis (1). B) mettre la machine en position inclinée et aspirer l'huile à l'aide d'une seringue. C) remplir d'huile neuve en mettant environ 0,200 litres pour le modèle de motobineuse largeur 40 cm, environ 0,500 litres pour le modèle de motobineuse largeur 50 cm. **Pour vérifier le niveau de l'huile** : mettre la machine en position horizontale; dévisser le bouchon et vérifier que l'huile arrive au bord inférieur de l'orifice. L'orifice de remplissage et de vidange correspond au niveau de l'huile. *ATTENTION! L'huile usagée ne doit pas être déversée dans les égouts ni dans la nature pour éviter la pollution de la nappe phréatique. L'huile usagée peut être portée dans les stations service ou dans des incinérateurs autorisés comme prescrit pour la protection de l'environnement par les normes communales de résidence.*

ENTRETIEN FRAISES A BINETTES Nettoyer les moyeux des fraises, l'arbre porte-fraises, et le tranchant des binettes des résidus de terre, de l'herbe, des fils de fer, des cordes, etc..

ENTRETIEN MOTEUR (voir la notice spécifique) Attention - La motobineuse est livrée sans huile au moteur.

Remplir le réservoir jusqu'au niveau et avec le type d'huile indiqué dans le manuel du moteur.

NETTOYAGE ET ENTRETIEN Ne procéder aux travaux de nettoyage et d'entretien que lorsque le moteur est arrêté et le capuchon de bougie retiré. **Nettoyage**: Nettoyer la motobineuse après chaque utilisation. **Hivernage**: Bien nettoyer la machine avant de la remiser. **Attention: Risque de blessure en touchant les fraise! Porter des gants de jardin!** Vidanger le réservoir de carburant et le carburateur. Ne videz jamais le réservoir à l'intérieur ! Laisser tourner le moteur jusqu'à épuisement du carburant. Conseils d'hivernage pour le moteur: lire le mode d'emploi du constructeur du moteur. Remiser la machine dans un endroit sec. **Entretien: Filtre à air - Bougie. Respecter le mode d'emploi du constructeur de moteur qui est joint à la machine.**

DESCRIPTION DE COMMANDES (Fig. 8) 1) Levier de commande de l'accélérateur. 2) Levier de commande du binage. 3) Levier de commande MA. 4) Poignée de démarrage moteur par lanceur. 5) Éperon de réglage du fraisage. 6) Fraises. 7) Capot de protection des fraises. 8) Disques protège-plantes (seulement pour MZP06).

CARACTERISTIQUES TECHNIQUES DE LA MOTOBINEUSE MZP05 Moteur : pour tout renseignement, veuillez consulter la notice respective. La largeur de travail des fraises est de 40 cm, y compris le capot de protection. La vitesse maximum de rotation de la fraise est

d'environ 120 tours/minute. Boîte de vitesses : marche avant ou marche avant + marche arrière. Le poids de la motobineuse complète est de 32 kg. Dimensions de la motobineuse : longueur hors tout 1,30 m, largeur hors tout 0,40 m, hauteur 1,10 m.

CARACTERISTIQUES TECHNIQUES DE LA MOTOBINEUSE MZP06 Moteur : pour tout renseignement, veuillez consulter la notice respective. La largeur de travail des fraises est de 50 cm, y compris le capot de protection. La vitesse maximum de rotation de la fraise est d'environ 130 tours/minute. Boîte de vitesses : marche avant ou marche avant + marche arrière. Le poids de la motobineuse complète est de 44 kg. Dimensions de la motobineuse : longueur hors tout 1,30 m, largeur hors tout 0,50 m, hauteur 1,10 m.

NIVEAU SONORE ET VIBRATION Valeur de puissance acoustique LWA = 92 dB (A), valeur d'incertitude K = ± 1 dB (A).

Valeur de pression acoustique Leq = 77,3 dB (A), valeur d'incertitude K = $\pm 1,1$ dB (A) pour la motobineuse MZP05 et Leq = 83 dB (A), valeur d'incertitude K = $\pm 1,2$ dB (A) pour la motobineuse MZP06.

Vibrations des mancherons conformément à la norme EN 709 et ISO 5349. Valeur max mesurée en = 7,2 m/s², valeur d'incertitude K = $\pm 3,6$ m/s² pour la motobineuse MZP05 et 8,6 m/s², valeur d'incertitude K = $\pm 4,3$ m/s² pour la motobineuse MZP06.

ACCESSOIRES POUR LA MOTOBINEUSE MZP05 1) Butteur à ailes fixes avec attache. 2) Régénérateur de gazon à ressorts avec capot de protection. 3) Aérateur à lames. 4) Fraise de 16 cm.

ACCESSOIRES POUR LA MOTOBINEUSE MZP06 1) Butteur à ailes fixes avec attache. 2) Régénérateur de gazon à ressorts avec capot de protection. 3) Rallonge de fraise 75 cm avec capot de protection.

PROBLÈME



Veillez à débrancher le capuchon de la bougie avant tout nettoyage et entretien !

Problème	Solution
Le moteur ne démarre pas	Le carburant est épuisé, faites le plein.
	Vérifier si l'accélérateur est positionné sur START.
	Vérifier si le capuchon de la bougie est bien inséré.
	Vérifier l'état de la bougie et éventuellement la remplacer.
La puissance du moteur a diminué	Contrôler si le robinet du carburant est ouvert (seulement pour le modèles avec cette caractéristique).
	Le filtre à air est sale: le nettoyer.
Les fraises ne tournent pas	Contrôler si des pierres ou de la terre freinent la rotation des fraises , le cas échéant les enlever.
	Regler les butées des cables de transmission.
	Contrôler si les fraises sont fixés à l'arbre.
	Contrôler le positionnement et l'intégrité des courroies de transmission , les repositionner ou les replacer.
Si ces mesures ne règlent pas le problème, contacter un centre de service agréé.	

Inhaltsverzeichnis

Einleitung

Einsatzbedingungen

Sicherheitsmaßnahmen

Montage

Einstellung

Betriebsanleitungen


Wartung

Technische Daten

Lärmemission

Zubehörteile

Störung

 Schwere Gefahr für die Unversehrtheit des Bedieners und der Personen in der Reichweite der Maschine.




EINLEITUNG

Verehrter Kunde,
wir bedanken uns für Ihr Vertrauen, das Sie in unsere Qualitätsprodukte setzen und wünschen Ihnen viel Freude beim Arbeiten mit Ihrem neuen Gerät. Um eine zuverlässige Inbetriebnahme von vornherein zu gewährleisten haben wir diese Betriebsanleitung geschaffen. Wenn Sie die folgenden Hinweise genau beachten, wird Ihr Gerät stets zu Ihrer vollsten Zufriedenheit arbeiten und eine lange Lebensdauer besitzen. Unsere Geräte werden vor der Serienherstellung unter härtesten Bedingungen erprobt und während der Fertigung selbst ständigen strengen Kontrollen unterzogen. Dies gibt uns die Sicherheit und Ihnen die Gewähr, stets ein ausgereiftes Produkt zu erhalten. **Dieses Gerät wurde im Herstellerland durch neutrale Prüfstellen nach strengen Arbeits- und Sicherheitsnormen geprüft. Zur Aufrechterhaltung dieser Funktions- und Sicherheitsgewähr dürfen im Bedarfsfall nur Originalteile des Herstellers verwendet werden. Der Benutzer verliert alle evtl. bestehenden Ansprüche, wenn er das Gerät mit anderen als den Originalersatzteilen verändert.** Konstruktions- und Ausführungsänderungen vorbehalten. Bei Rückfragen oder Ersatzteilbestellungen die Artikelnummer und die Erzeugnisnummer angeben.

KENNEICHNUNGSANGABEN (Abb. 1) Das Schild mit den Maschinendaten und der Seriennummer befindet sich auf der linken Seite der Einachsschlepper, und zwar unter dem Motor. **Hinweis-** Bei eventuellen technischen Beratungsfragen oder bei Ersatzteilbestellungen, die Kennnummer der Maschine angeben.

EINSATZBEDINGUNGEN - EINSATZGRENZEN Der Motorhacke ist entwickelt und gebaut worden, um auf Bodenflächen Hacken arbeiten auszuführen.. Der Motrohacke darf nur mit Original-Geräten und Original-Ersatzteilen arbeiten. Jede Benutzung, die von der hier beschriebenen abweicht, ist nicht gestattet. Es führt nicht nur zum Verfall der Garantiegewährung, sondern stellt auch eine große Gefahr für den Bediener und alle Personen die sich Reichweite der Maschine befinden dar.

SICHERHEITS-MAßNAHMEN **Achtung: Vor der Montage und Inbetriebnahme die Bedienungsanweisung unbedingt beachten. Personen, die mit der Gebrauchsanweisung nicht vertraut sind, dürfen das Gerät nicht benutzen.**

-  **1** Personen, die mit der Bedienungsanleitung nicht vertraut sind, Kinder, Jugendliche unter 16 Jahren, sowie Personen unter Alkohol-, Drogen- oder Medikamenteneinfluss dürfen das Gerät nicht bedienen.
- 2** Diese Maschine ist entwickelt worden, damit sie von einem einzelnen ausgebildeten Benutzer verwendet werden kann. Vor Benutzung sicherstellen, dass keine Kinder in der Nähe sind (10 Meter).
- 3** Bevor man mit dem Fräsen beginnt, Fremdkörper im Boden entfernen.
-  **4** Die Maschine nicht in Betrieb nehmen, wenn man vor der Fräse steht. Nähern Sie sich dieser nicht, wenn sie läuft. Wenn man die Zündschnur des Motors zieht, dürfen die Maschine und die Fräse sich noch nicht bewegen.
-  **5** Schutzhandschuhe, schnittfeste Arbeitsschuhe mit verstärkter Spitze und Schutzbrillen tragen. Verwenden Sie auch einen Gehörschutz, um Ihr Gehör zu schützen. Achtung, die laufende Fräse kann für die Hände

und FüÙe gefahrlieh sein. Wichtig: Bei der Arbeit gehen und nicht schnell laufen.

- ⚠ **6** Wahrend des Transports der Maschine und aller Wartungsarbeiten, dem Reinigen und dem Wechsel der Gerate muss der Motor immer abgeschaltet sein.
- ⚠ **7** Entfernen Sie sich erst dann von der Maschine, wenn man den Motor abgeschaltet hat.
- ⚠ **8** Die Maschine nicht in geschlossenen Raumen laufen lassen, wo die entstehenden Abgase sich anhaufen konnen.
- ⚠ **9 HINWEIS:** Benzin ist feuergefahrlieh! Benzin nur in dafur vorgesehenen Behaltern aufbewahren. Nicht in geschlossenen Raumen und nicht bei laufendem Motor tanken, nicht rauchen und auf aus dem Tank auslaufenden Treibstoff achten. Bei auslaufendem Treibstoff nicht versuchen, den Motor zu starten, sondern die Maschine von der betreffenden Stelle entfernen und Zundquellen vermeiden, bis die Benzindampfe verdampft sind. Den Tankdeckel wieder ordentlich verschlieÙen. Wahrend der Motor lauft oder bei heiÙer Maschine darf der Tankverschluss nicht geoffnet oder Benzin nachgefullt werden.
- ⚠ **10** Auf das Auspuffrohr achten. Die nahe am Auspuff liegenden Teile konnen bis zu 80° heiÙ werden. Verschlossene oder defekte Auspufftopfe ersetzen.
- 11** Nicht auf zu steilen Hangen arbeiten und beim Umkehren der Fahrtrichtung oder bei Ziehen die Maschine in Richtung auf sich selbst die groÙte Vorsicht walten lassen.
- ⚠ **12** Bevor man die Arbeit mit der Maschine beginnt, eine Sichtprufung vornehmen und sicherstellen, dass alle Unfallschutzvorkehrungen, mit denen sie versehen ist, vollkommen funktionstuchtig sind. Es ist streng verboten, diese zu umgehen oder zu manipulieren.
- 13** Jede bestimmungswidrige Benutzung, nicht vom Fachmann vorgenommene Reparaturen oder die Benutzung von Ersatzteilen, die kein Original sind, fuhren zum Verfall der Garantie und dem Verlust der Herstellerhaftung.

SICHERHEITSVORRICHTUNG (Abb. 6) Alle Motorhacken sind mit Unfallschutzvorrichtung ausgestattet. Diese Vorrichtung bewirkt die automatische Auskupplung des Antriebs, wenn die Hebel (1) und (2) losgelassen werden.

HINWEISE ZUR ARBEIT MIT DER MOTORHACKE (Abb. 6) Bei gestartetem Motor die Messer am Boden aufliegen lassen und den Bremssporn in den Boden einfuhren, wobei die Motorhacke gut festzuhalten ist. Den Kupplungshebel (2) am Lenkholm ziehen und somit mit dem Frasen beginnen. ANWENDUNGEN: Bearbeitung leichter oder mittelschwerer Boden, Frasen, Zerkleinern, Unkrautbeseitigung, Unterarbeitung von Kompost oder Dungern usw.

MONTAGE DER MOTORHACKE Die Motorhacke wird in "Teilmontiertem" Zustand und in einer dazu geeigneten Verpackung geliefert. Zum endgultigen Zusammenbau wie folgt verfahren.

BREMSSPORNMONTAGE (Abb. 2-3) Die lange Seite des Bremssporns (Abb. 2 Teil 1) in das Endstuck des Rahmenarms einfuhren und blockieren, indem man den Griff (2) dreht. Das Transportrad (Abb. 3 Teil 1) dient nur zur Beforderung der Motorhacke. Es wird montiert, nachdem man den Bremssporn um 180° gedreht und mittels der Flugelschraube (2) befestigt hat. Wahrend der Arbeit ist das Transportrad zu entfernen: Die Flugelschraube lockern, dann den Bremssporn herausziehen und gedreht (wie in Abb. 2) wieder anbringen.

HOLMHALTERMONTAGE (Abb. 4) Den Halter (1) anhand der bereits an der Platte angebrachten 4 Schrauben (2), den Unterlegscheiben (3) und Muttern (4) an der Motorhacke montieren. Die Kabeldurchfuhrung (5) wie in der Abbildung montieren.

HOLMMONTAGE (Abb. 4a) Die zwei Holmrohre (6) dem Halter (1) mittels Durchsteckschraube (7), Abstandsstuck (13), zwei Unterlegscheiben (8) und Mutter (9) in den Lochern (A) befestigen. Dasselbe Verfahren fur die Locher (B) befolgen, indem man die Schraube (7), Drehknopf (10),

Abstandsstück (13), zwei Unterlegscheibe Dicke von 4mm (12) und den anderen Drehknopf (10) in der auf der Abbildung gezeigten Reihenfolge einführt. Die Führungsholme sind höhenverstellbar. Die Drehknöpfe (10) abschrauben und die Durchsteckschraube (7) in das Loch stecken, das am besten für Ihre Arbeit geeignet ist. Die Standard-Einstellung ist auf Höhe der Hüfte.

MONTAGE DES GASHEBEL-KABELS (Abb. 5) Der Gaszug ist bereits sowohl auf dem Motor als auch innen des Gasregulierhebels montiert (3). Der Gasregulierhebel wird in das Loch (A) des Führungsholms mittels der Schraube (2) und der Mutter (1) befestigt, indem man sorgfältig prüft, dass der Hebel (4) frei sich bewegen kann.

MONTAGE STEUERKABEL RIEMENSPELLER (Abb. 6-7) Der Steuerdraht ist bereits mit der Riemenfeder verbunden, er muss aber mit dem am Holm befestigten Steuerhebel (2) verbunden werden. **VORWÄRTSGANG:** Das Ende (4) des Drahts (5) in das untere Loch (3) des Hebels (2) stecken. Den Draht (5) gemeinsam mit dem Regler (7) durch das Durchgangsloch der Einhängenase (6) stecken. Handelt es sich um eine Motorhacke mit **RÜCKWÄRTSGANG**, das Drahtende (10) in das Loch (11) des Rückwärtsganghebels (1) stecken. Den Draht (8) gemeinsam mit dem Regler (9) durch das Durchgangsloch der Einhängenase (12) stecken. Nur für MZP06: Das Ende (4) des Drahts muss in das Innenloch des Hebels (2), wie in dem Foto 7 gezeigt, gesteckt werden.

EINSTELLUNG DER BEDIENELEMENTE (Abb. 6) Achtung! Die Fräse darf erst dann rotieren, nachdem die jeweiligen Bedienelemente betätigt wurden. Hierzu den Regler der Drähte betätigen. Außerdem darf der Hebel, der den Hackbetrieb (2) steuert, die Fräse erst anlaufen lassen, wenn er in der Mitte seines Laufweges steht. Wenn der Rückwärtsganghebel (1) ganz gezogen ist (Arbeitsposition), muss die Feder des Rückwärtsgangsspannhebels (Abb. 6.3) um ca. 13-15 mm zusammengedrückt sein.

BREMSSPORN-EINSTELLUNG (Abb. 2) Damit die Hackmaschine gut fräst und richtig vorwärts arbeitet, lässt sich durch Lockerung des Griffs (2) die Höhe des Bremssorns (1) so einstellen, dass die Maschine eine waagrechte Arbeitsposition beibehält. Nach erfolgter Einstellung den Griff (2) anziehen.

HOLMEINSTELLUNG (Abb. 4a) Die Holme sind höhenverstellbar. Die Drehknöpfe (10) und (11) abschrauben und die Durchsteckschraube (7) in das Loch stecken, das am besten für Ihre Arbeit geeignet ist. Nur für die seitlich verstellbare Version: Die Holme können durch Anheben des Hebels (Abb. 11 Teil 1) nach rechts oder links gedreht werden. Im Falle, dass der Hebellauf (1) leistungsschwach wäre, die Schraube (2), die unter dem Holmshalter ist (Bild 10), ab- oder einschrauben.

BETRIEBSANLEITUNGEN ACHTUNG Vor dem Starten des Motors immer sicherstellen, dass die Motorhacke einen einwandfreien Betriebszustand aufweist. WICHTIG: Bei dem ersten Gebrauch der Maschine ist es unbedingt notwendig zu prüfen, dass die Schmierung Öl in dem Getriebe sich befindet. Die Maschine soll in keinem Fall eingeschaltet werden, bevor Sie diese Prüfung durchgeführt haben. Nach der Montage die Maschine anlaufen lassen und prüfen, beim bringen den Gashebel in Stop-Stellung, dass den Motor richtig abstellt.

- **Anweisungen für den Motor:** Lesen Sie aufmerksam die Betriebsanleitung durch, die den Motor beiliegt.

- Sicherstellen, dass der Luftfilter sauber ist.

- Den Kraftstofftank mit dem Treibstoff füllen, der in den Angaben der Betriebsanleitung des Motors steht. Zum Einfüllen einen Trichter mit Filter benutzen.

- Die Einstellung des Drehzahlreglers des Motors nicht ändern. Der Motor darf keine Übergeschwindigkeit erreichen.

- Den Lenkholm auf die Höhe stellen, die am besten zu der auszuführenden Arbeit passt.

- **Starten des Motors** Den Kraftstoffhahn öffnen (falls der Motor damit ausgestattet ist) und den am Lenkholm angebrachten Gashebel (Abb. 8 Teil 1) auf START stellen. Zum Kaltstarten des Motors in der Motorbetriebsanleitung nachlesen. Den Startgriff ergreifen und kräftig daran ziehen.

- **Vorwärtsgang (Abb. 6):** Bei gestartetem Motor die Messer am Boden aufliegen lassen und den Bremssporn in den Boden einführen, wobei die

Motorhacke gut festzuhalten ist. Den Handholm ergreifen, die Sicherungssperre (13) drücken, sodass die zufällige Einschaltung des Hacksatzes verhindert wird und den Vorschubhebel ganz ziehen (2).

- **Rückwärtsgang (Abb. 6):** den Kupplungshebel (Abb.6, Pos. 2) loslassen und danach die Sicherheitssperre (A) entriegeln, in dem man diese von der Position (Abb.6.1) in die vom Pfeil angezeigte Position (Abb.6.2) dreht und den Rückwärtsganghebel am Handholm (1) ganz zu sich zieht.

VORSICHT: Die Maschine darf sich in Neutralstellung (Sicherheitssperre Abb.6.1 – A) nicht bewegen. Sollte das nicht der Fall sein, müssen die Züge ordnungsgemäß eingestellt werden, wie in dem Kapitel EINSTELLUNG DER BETÄTIGUNGEN (Abb. 6) erklärt.

Diese Motorhacke ist konzipiert, um Vibrationen und Lärmemissionen auf ein Minimum zu verringern. Trotzdem ist es eine gute Gewohnheit, bei langen Bearbeitungen kleine Zwischenpausen einzulegen.

- **Arbeitsende:** Wenn die Arbeit beendet ist, zum Anhalten des Motors den Gashebel (Abb. 5 Teil 2) auf STOP stellen.

DE

ÖLWECHSEL IM UNTEREN ANTRIEB (Abb. 9) Generell sollte das Öl alle 100 Betriebsstunden ersetzt werden (Ölviskosität SAE 80). Wie folgt vorgehen: A) Den Schraubverschluss (1) lockern. B) Die Maschine schräg stellen und das Öl mit einer Spritze ansaugen. C) Beim 40 cm breiten Motorhackenmodell circa 0,200 Liter und beim 50 cm breiten Motorhackenmodell circa 0,500 Liter neues Öl einfüllen.

Ölstandskontrolle: Die Maschine waagrecht stellen; den Verschluss abschrauben und überprüfen, dass das Öl am unteren Stand des Lochs ist. Der Füll- und Entleerungsverschluss entspricht dem Ölstand.

ACHTUNG! Altöl nicht ins Kanalnetz oder Erdreich ablassen. Grundwasserverschmutzung wird streng bestraft. Altölannahmestellen sind alle Tankstellen bzw. nennt Ihnen jede kommunale Behörde.

WARTUNG HACKMESSER (HACKFRÄSEN) Die Naben der Fräsen, die Sechskant-Welle und die Schneide der Hackmesser von den Erde-, Gras-, Draht-, Leine-Resten, usw. reinigen.

WARTUNG MOTOR (siehe das betreffende Handbuch) Achtung - Die Motorhacke wird mit Motor ohne Öl geliefert.

Den Behälter bis zum angezeigten Niveau und mit dem in der Motor-Betriebsanleitung genannten Öl einfüllen

REINIGUNG UND WARTUNG Reinigung und Wartungsarbeiten dürfen nur bei stillgesetztem Motor und abgezogenem Zündkerzenstecker vorgenommen werden! Reinigung: Gerät nach jedem Gebrauch reinigen. Lagerung im Winter: Nach Beendigung der Saison Gerät gründlich reinigen. Achtung: Verletzungsgefahr an den Hackmessern - Gartenhandschuhe tragen. Kraftstofftank und Vergaser entleeren - Motor so lange laufen, bis dieser wegen Kraftstoffmangel stehen bleibt. Das Entleeren des Benzintankes sollte nur im Freien erfolgen. Motor konservieren - siehe Betriebsanleitung des Motorenherstellers. Gerät in einem trockenen Raum lagern. Wartung: Motor - Luftfilter - Zündkerze. Bitte beachten Sie die Betriebsanleitung des Motorenherstellers, weiche dem Gerät beiliegt.

BESCHREIBUNG DER MASCHINENTEILE (Abb. 8) 1) Gashebel. 2) Vorschubhebel. 3) Rückwärtsganghebel. 4) Griff zur Motorstarten durch Ziehen. 5) Bremssporn. 6) Fräsen. 7) Fräsenabdeckung. 8) Pflanzenschutzscheiben (nur für MZP06).

TECHNISCHEN DATEN DER MZP05 MOTORHACKE Motor: siehe spezielle Veröffentlichung. Die Arbeitsbreite der mit Schutzgehäuse versehenen Fräsen beträgt 40 cm. Höchstdrehzahl der Fräsen: circa 120 Umdrehungen/Minute. Schneckenradgetriebe mit 1 Vorwärtsgang oder 1 Vorwärtsgang + 1 Rückwärtsgang. Gewicht der ganzen Motorhacke: 32 kg. Abmessungen der Motorhacke: Max. Länge 1,30 m, max. Breite: 0,40 m, Höhe 1,10 m.

26

TECHNISCHEN DATEN DER MZP06 MOTORHACKE Motor: siehe spezielle Veröffentlichung. Die Arbeitsbreite der mit Schutzgehäuse versehenen Fräsen beträgt 50 cm. Höchstdrehzahl der Fräsen: circa 130 Umdrehungen/Minute. Schneckenradgetriebe mit 1 Vorwärtsgang oder 1 Vorwärtsgang + 1 Rückwärtsgang. Gewicht der ganzen Motorhacke: 44 kg. Abmessungen der Motorhacke: Max. Länge 1,30 m, max. Breite 0,50 m, Höhe 1,10 m.

LÄRMEMISSION UND VIBRATIONEN Höchstzulässige Schallwerte ist LWA = 92 dB(A), Messunsicherheit K = ±1 dB (A). Schalleistungspegel laut Richtlinie En 709, Leq = 77,3 dB(A), Messunsicherheit K = ±1,1 dB (A) bei der MZP05 und Leq = 83 dB(A), Messunsicherheit K = ±1,2 dB (A) bei der MZP06. Höchstzulässigevibrationen an den Lenkholmgemäß EN709 und ISO5349. Meßwert in = 7,2 m/s², Messunsicherheit K = ±3,6 m/s² bei der MZP05 und Meßwert in = 8,6 m/s², Messunsicherheit K = ±4,3 m/s² bei der MZP06.

ZUBEHÖR FÜR DIE MZP05 MOTORHACKE 1) Häufelkörper mit ortsfesten Flügeln mit Anschluss. 2) Federrechen mit Schutzgehäuse. 3) Grasnarbenschneider. 4) Fräse von 16 cm.

ZUBEHÖR FÜR DIE MZP06 MOTORHACKE 1) Häufelkörper mit ortsfesten Flügeln mit Anschluss. 2) Federrechen mit Schutzgehäuse. 3) Fräsenerweiterung 75 cm mit Schutzgehäuse.

STÖRUNG



Vor allen Wartungs- und Reinigungsarbeiten Zündkerzenstecker abziehen!

Störung	Beseitigung
Motor springt nicht an	Benzin auftanken.
	Gashebel auf Position "START" stellen.
	Zündkerzenstecker auf die Zündkerze aufstecken.
	Zündkerze überprüfen, eventuell erneuern.
	Kraftstoffhahn aufdrehen (nur für Motoren mit Kraftstoffhahn).
Motorleistung lässt nach	Luftfilter reinigen.
	Hackmesser von verrotteten Pflanzenresten reinigen.
Hackmesser drehen nicht	Bowdenzug nachstellen.
	Hackmesser auf der Getriebwelle lose.
	Keirliemen überprüfen / einstellen und/oder erneuern.
Störungen, die mit Hilfe dieser Tabelle nicht behoben werden können, dürfen nur durch einen autorisierten Fachbetrieb behoben werden.	

Contenido**Introducción****Condiciones de utilización****Instrucciones de seguridad****Montaje****Regulación****Instrucciones de uso****Mantenimiento****Datos Técnicos****Ruido aéreo****Accesorios****Averías****INTRODUCCIÓN**

Estimado cliente:

Lo felicitamos por su compra y le agradecemos su confianza. Esperamos que esta máquina sea de su agrado durante muchos años. Con el fin de garantizar un funcionamiento correcto, hemos creado este folleto de utilización. Si Ud. sigue exactamente las indicaciones que le damos, su motoazada funcionará siempre a su gusto y permanecerá utilizable durante mucho tiempo. Antes de la fabricación en serie, nuestras motoazadas son puestas a prueba en las condiciones más duras: durante el proceso de fabricación se les somete también a controles muy rigurosos. De este modo tenemos la certeza y Ud. la garantía de obtener siempre una máquina de calidad. Esta máquina ha sido sometida a pruebas y controles por un laboratorio independiente, según normas de trabajo y de seguridad muy severas. Para que esta máquina conserve las cualidades y proporcione los resultados previstos, deben utilizarse únicamente piezas de recambio originales. La calidad de trabajo y su propia seguridad dependen de ello. El usuario perderá todos sus derechos de garantía si modifica la máquina utilizando piezas distintas a las originales. Con el fin de mejorar nuestros productos, nos reservamos el derecho de realizar en ellos modificaciones. Para cualquier tipo de pregunta o pedidos referentes a las piezas de recambio, le rogamos nos indique el número de referencia.

DATOS DE IDENTIFICACIÓN (Fig. 1) La placa con los datos de la máquina y el número de la matrícula está en el lado izquierdo de la motoazada, debajo del motor. Nota - Todos los pedidos de recambios deberán indicar el número de serie de la máquina.

CONDICIONES DE UTILIZACIÓN - LIMITES DE USO La motoazada ha sido proyectada y construida para efectuar operaciones de binadura sobre terrenos. La motoazada debe trabajar exclusivamente con aperos y con repuestos originales. Todo empleo distinto del descrito precedentemente es ilegal e implica, además de la caducidad de la garantía, un grave peligro para el operador y las personas expuestas.

INSTRUCCIONES DE SEGURIDAD Atención: Antes de proceder a montar la máquina lea atentamente estas instrucciones. Ninguna persona deberá utilizar esta máquina, sin leer previamente estas instrucciones.



Peligro grave para la incolumidad del operador y de las personas expuestas.



1 Está prohibido utilizar la máquina a los menores de 16 años y a todas aquellas personas que han consumido alcohol, drogas o medicamentos.

2 La máquina está proyectada para ser utilizada por un sólo utente. El usuario del aparato es responsable de los accidentes con otras personas o con la propiedad de éstas. Mantener alejados del equipo a los niños (10 mt.) .

3 Quitar los cuerpos extraños del terreno antes de iniciar las operaciones de fresado.



4 No arranque la máquina cuando esté delante de la fresa, ni acercarse a ésta cuando está en funcionamiento. Tirando el cable de arranque del motor, las fresas y la máquina misma deben permanecer paradas (si las fresas giran intervenir en la regulación del tensor de correa).

- ⚠ **5** Utilice guantes, zapatos de protección contra los cortes con suela anti-resbalones, gafas protectoras. Utilice auriculares para proteger el oído. Tenga cuidado ya que la fresa en movimiento es potencialmente peligrosa para las manos y los pies. Además, es importante caminar y no correr durante el trabajo.
- ⚠ **6** Durante el transporte de la máquina y todas las operaciones de mantenimiento, limpieza, cambio de los aperos, el motor debe encontrarse apagado.
- ⚠ **7** Alejarse de la máquina únicamente después de haber apagado el motor.
- ⚠ **8** No encender la máquina en ambientes cerrados donde se pueden acumular exhalaciones de carbono.
- ⚠ **9** **ADVERTENCIA** La gasolina es altamente inflamable. Guardar la gasolina en el depósito indicado para este fin. No llenar el tanque de gasolina en ambientes cerrados ni con el motor en funcionamiento, no fumar y prestar atención a las pérdidas de combustible del tanque. En caso de pérdidas no intentar arrancar el motor, sino alejar la máquina del área interesada evitando crear fuentes inflamables hasta que no se hayan disipado los vapores de la gasolina. Volver a poner correctamente los tapones del tanque y del contenedor de la gasolina. Mientras el motor está en funcionamiento o la máquina permanece caliente, no repostar gasolina ni abrir el tapón del depósito.
- ⚠ **10** Prestar atención al tubo de escape. Las partes cercanas pueden alcanzar los 80°C. Sustituir los silenciadores desgastados o defectuosos.
- ⚠ **11** No trabajar en pendientes excesivamente empinadas y observen las máximas precauciones posibles a la hora de invertir el sentido de marcha o de tirar hacia si mismo la máquina.
- ⚠ **12** Antes de iniciar el trabajo con la máquina efectuar un control visivo y verificar que todos los sistemas de prevención de accidentes, que posee la máquina, funcionen perfectamente. Está absolutamente prohibido excluirlos o adulterarlos.
- ⚠ **13** Toda utilización inapropiada, las reparaciones efectuadas por personal no especializado o el empleo de repuestos no originales, comportan la caducidad de la garantía y eximen al fabricante de toda responsabilidad.

DISPOSITIVO DE SEGURIDAD (Fig. 6) Todas las motoazadas están equipadas con un dispositivo para la prevención de accidentes. Dicho dispositivo provoca el desembrague automático de la transmisión cuando se sueltan las palancas (1) y (2) correspondientes.

NOTAS PARA EL TRABAJO CON LA MOTOAZADA (Fig. 6) Cuando el motor está en marcha, apoyar las cuchillas en el terreno y, sujetando fuertemente la motoazada, introducir en el terreno el espolón. Tirar la palanca del embrague (2) en la mancera para iniciar a fresar. **APLICACIONES:** laboreo de terrenos ligeros o de media pesadez, fresado, troceado, eliminación infectantes, incorporación de compost o fertilizantes, etc.

MONTAJE DE LA MOTOAZADA La motoazada se suministra desmontada y en un embalaje apropiado. Para el montaje de la máquina siga las siguientes instrucciones:

MONTAJE ESPOLÓN (Fig. 2-3) Introducir el lado largo del espolón (Fig. 2, part.1) en la parte terminal del brazo del chasis y bloquearlo girando el mango (2). La ruedecilla de traslado (Fig.3 part.1) sirve únicamente para trasportar la motoazada. Se monta después de haber girado 180° el espolón y de haberlo bloqueado con el tornillo de mariposa (2). En fase de trabajo hay que quitar la ruedecilla: aflojar el tornillo de mariposa, extraer luego el espolón y volver a colocarlo girado según indicado en la Fig. 2.

MONTAJE SOPORTE MANCERA (Fig. 4) Montar el soporte (1) en la motoazada mediante los 4 tornillos (2) ya colocados en la placa, las arandelas (3) y las tuercas (4). Montar la guía del hilo (5) como en la figura.

MONTAJE MANCERA (Fig. 4a) Montar los dos tubos del manillar (6) al soporte (1) con el tornillo (7), el espaciador (13) dos arandelas (8) y la tuerca (9) en los agujeros (A). Hacer lo mismo en los agujeros (B) poniendo el tornillo (7), el puño (10), espaciadores (13), dos arandelas de 4mm (12) y otro puño (10) así como indicado en la figura. El manillar se puede registrar en altura. Destornillar los puños (10) y poner el tornillo (7) en el agujero que más corresponde a vuestras exigencias de trabajo. La registración standard es la altura de las caderas.

MONTAJE DEL CABLE DEL ACELERADOR (Fig. 5) El cable acelerador llega ya montado tanto al motor cuanto al acelerador mismo (3). El acelerador tiene que ser montado en el agujero (A) del manillar con el tornillo (2) y bloqueado con la tuerca (1). Haciendo esta operación hay que tener cuidado que el tope (4) esté libre.

MONTAJE CABLE MANDO TENSOR DE CORREA (Fig. 6-7) El hilo de mando ya está conectado al muelle tensor de correa, pero hay que unirlo a la palanca de mando (2) instalada en la manquera. **MARCHA HACIA DELANTE:** introducir la parte terminal (4) del hilo (5) en el orificio inferior (3) de la palanca (2). Luego, pasar el hilo (5) con el regulador (7) en el orificio pasante de la pestaña (6). En caso de motoazada con **MARCHA ATRÁS:** introducir la parte terminal (10) en el orificio (11) de la palanca de marcha atrás (1). Luego, pasar el hilo (8) con el regulador (9) en el orificio pasante de la pestaña (12). Sólo para MZP06: introducir la parte terminal del hilo (4) en el orificio interno de la palanca (2) como indicado en la foto 7.

REGULACIÓN DE LOS MANDOS (Fig. 6) ¡Atención! La fresa no debe empezar a girar antes de haber ajustado los mandos correspondientes. Dicho ajuste se obtiene interviniendo en el regulador de los hilos. Además, la palanca que controla la marcha de la labranza (2), debe poner en marcha la fresa sólo después de haber realizado mitad de la propia carrera. Cuando la palanca de marcha atrás (1) se encuentra completamente estirada, el muelle de carga tensor de correa de marcha atrás se debe comprimir aproximadamente 13-15 mm (Fig. 6.3).

REGULACIÓN DEL ESPOLÓN (Fig. 2) Para obtener un buen fresado y un avance correcto de la motoazada, se puede regular la altura del espolón (1) aflojando la manija (2) para mantener una posición de trabajo horizontal de la máquina. Una vez efectuada la regulación apretar el mango (2).

REGULACIÓN DE LA MANCERA (Fig. 4a) La altura de las manqueras puede regularse. Para ello, desenroscar los botones (10) y (11) e introducir el tornillo pasante (7) en el orificio más adecuado a sus exigencias de trabajo. Sólo para versión regulable lateralmente: las manqueras pueden girarse hacia la derecha o hacia la izquierda levantando la palanca de la (Fig.11 part.1). Si el funcionamiento de la palanca (1) resultara ineficaz, regular la tuerca (2) bajo el soporte del manillar (Fig. 10).

INSTRUCCIONES DE USO ATENCIÓN. Antes de arrancar el motor controlar siempre que la máquina se encuentre en perfectas condiciones de funcionamiento. **IMPORTANTE:** a la primera utilización de la máquina, es necesario comprobar que haya aceite lubricante dentro del chasis. No arranque la máquina sin haber hecho antes este control.

Terminado el montaje, arrancar la máquina y comprobar que, llevando el acelerador en posición "STOP", el motor se apague correctamente.

- Instrucciones motor: Leer atentamente el manual de instrucciones adjunto del relativo motor.
- Controlar que el filtro de aire se encuentre perfectamente limpio.
- Llenar el tanque con combustible, del tipo especificado en el manual del motor, usando un embudo con filtro.
- No modificar el calibrado del regulador de velocidad de rotación del motor y no superar con el mismo las velocidades máximas previstas.
- Regular el manubrio a la altura más adecuada para trabajar.
- Puesta en marcha del motor: abrir el grifo del carburante (para los motores que estén provistos) y colocar en la posición de arranque START la palanca del acelerador (Fig. 8, part.1) situada en la manquera. Para el arranque con el motor en frío, consultar el manual del motor. Aferrar la manija de arranque y dar un tirón enérgico.

- Marcha para adelante (Fig. 6): con el motor en función, poner las cuchillas de la fresa a contacto con el suelo y – manteniendo con firmeza la máquina - empujar el espolón dentro al suelo. Sujetando el manillar, apretar la palanca de seguridad (13) para impedir el embrague accidental de las fresas y tirar la palanca de avance (2) hasta el final de su carrera.
 - Marcha hacia atrás (Fig. 6): Suelte la palanca de avance (Fig. 6, det. 2) y luego de haber desbloqueado el dispositivo (A) en el sentido indicado por la flecha, llevándolo desde la posición (Fig. 6.1) a la posición (Fig. 6.2), tire hacia usted la otra palanca situada en el manillar (1).
- ATENCIÓN: es importante que, cuando el dispositivo (A) está en posición de bloqueo (Fig.6.1), la máquina no se mueva. En caso contrario, ajuste/regule adecuadamente los cables, tal como se explica en el capítulo REGULACIONES DE LOS MANDOS (Fig. 6).**
- Esta motoazada ha sido proyectada para reducir al mínimo las emisiones de vibraciones y ruido, sin embargo, es aconsejable intercalar los trabajos de larga duración con pequeñas pausas.
 - Fin del trabajo: una vez terminado el trabajo, para detener el motor, colocar la palanca del acelerador (Fig. 5, part.2) en la posición de parada STOP.

SUSTITUCIÓN ACEITE EN LA TRANSMISIÓN INFERIOR (Fig. 9) Aconsejamos sustituir el aceite cada 100 horas de trabajo (viscosidad aceite SAE 80). Proceder como sigue: A) aflojar el tapón de tornillo (1). B) colocar la máquina en una posición inclinada y aspirar el aceite mediante una jeringuilla. C) introducir una cantidad de aceite nuevo de unos 0,2 litros para el modelo de motoazada con anchura 40 cm.; una cantidad de unos 0,5 litros para el modelo de motoazada con anchura 50 cm. Para verificar el nivel aceite: poner la máquina en una posición horizontal; desenroscar el tapón y controlar que el aceite está en el nivel inferior del orificio. El tapón de llenado y vaciado corresponde al nivel del aceite.

¡ATENCIÓN! El aceite agotado no debe ser tirado en descargas de cloacas o canales hídricos, para evitar la contaminación de las faldas acuíferas. Depósitos para el aceite agotado están ubicados en todas las estaciones de servicio o en descargas autorizadas, según las normativas municipales del Municipio de residencia.

MANTENIMIENTO DE LAS FRESAS CON CUCHILLAS Quitar los residuos de tierra, hierba, alambres, cuerdas, del eje de las y de la parte cortante de las cuchillas.

MANTENIMIENTO DEL MOTOR (ver el manual específico) Atención: (para los motores de 4 tiempos) la motoazada se entrega con el motor sin aceite. Abastecer el depósito hasta el nivel y con el tipo de aceite indicado en el manual del motor.

LIMPIEZA Y MANTENIMIENTO Las labores de limpieza y mantenimiento solamente deben hacerse con el motor apagado y el cable de la bujía desconectado. Limpieza: Limpiar la máquina después de cada uso. ALMACENAMIENTO EN INVIERNO Limpiar a fondo después de finalizar la temporada. Atención: Peligro de lesiones. Llevar guantes. Vaciar de combustible el depósito y el carburador - Dejar en marcha el motor hasta que se pare por falta de combustible. Vaciar el depósito de gasolina solamente al aire libre. Mantenimiento del motor: Véase el manual de instrucciones del fabricante del motor. Guardar la máquina en un lugar seco. Mantenimiento filtro de aire - bujía: observar el manual de instrucciones del motor, que va adjunto a la máquina.

DESCRIPCIÓN DE LOS COMPONENTES DE LA MÁQUINA (Fig. 8) 1) Palanca de mando acelerador. 2) Palanca de mando marcha de labranza. 3) Palanca de mando RM. 4) Mango para arranque mediante tirón del motor. 5) Espolón para regulación fresado. 6) Fresas. 7) Defensa fresas. 8) Discos de protección plantas (sólo para MZP06).

CARACTERÍSTICAS TÉCNICAS MOTOAZADA MZP05 Motor: para más información, véase la publicación pertinente. La anchura de trabajo de las fresas es de 40 cm., con de cárter de protección. La velocidad máxima de rotación de la fresa es de 120 r.p.m. aproximadamente. Cambio: marcha hacia adelante o marcha hacia adelante más marcha atrás. El peso de la motoazada completa es de 32 Kg. Dimensiones de la motoazada: longitud máxima 1,30 m., anchura máxima 0,40 m., altura 1,10 m.

CARACTERÍSTICAS TÉCNICAS DE LA MOTOAZADA MZP06 Motor: para más información, véase la publicación pertinente. La anchura de trabajo de las fresas es de 50 cm., provistas de cárter de protección. La velocidad máxima de rotación de la fresa es de 130 r.p.m. aproximadamente. Cambio: marcha hacia adelante o marcha hacia adelante más marcha atrás. El peso de la motoazada completa es de 44 Kg. Dimensiones de la motoazada: longitud máxima 1,30 m., anchura máxima 0,50 m., altura 1,10 m.

RUIDO AEREO Y VIBRACIONES Valor de potencia acústica según EN 709, Lwa = 92 dB(A). Coeficiente de incertidumbre K = ± 1 dB(A). Valor de presión acústica en el lugar de trabajo según EN 709 Leq = 77,3 dB(A). Coeficiente de incertidumbre K = $\pm 1,1$ dB (A) para la motoazada MZP05 y Leq = 83 dB(A). Coeficiente de incertidumbre K = $\pm 1,2$ dB (A) para la motoazada MZP06. Vibraciones en las manceras según EN 709 y ISO 5349. Valor medido = 7,2 m/s². Coeficiente de incertidumbre K = $\pm 3,6$ m/s² para la motoazada MZP05 y Valor medido = 8,6 m/s². Coeficiente de incertidumbre K = $\pm 4,3$ m/s² para la motoazada MZP06.

ACCESORIOS PARA LA MOTOAZADA MZP05 1) Aporcador de alas fijas con conexión. 2) Aireador de muelles con protección. 3) Aireador de cuchillas. 4) Fresa 16 cm.

ACCESORIOS PARA LA MOTOAZADA MZP06 1) Aporcador alas fijas con conexión. 2) Aireador de muelles con protección. 3) Prolongación fresa 75 cm. con protección.

AVERÍAS



Antes de ejecutar cualquier trabajo de mantenimiento o limpieza, desconectar el enchufe de la bujía.

Avería	Arreglo
El motor no arranca	El carburante ha terminado - repostar carburante.
	Comprobar que la palanca del mando acelerador esté en la posición "start".
	Comprobar que le enchufe de la bujía esté conectado a la bujía misma.
	Comprobar el estado de la bujía; caso esté defectuosa - cambiarla.
La potencia del motor disminuye	Comprobar que el grifo del carburante esté abierto (sólo para los modelos en que está previsto).
	Limpiar el filtro de aire.
Las fresas no giran	Comprobar que guijarros o restos de barro y hierbas impeditcan a la rotación de las fresas - quitarlos.
	Registrar los cables de transmisión.
	Comprobar que las ruedas estén bien montadas sobre el eje.
	Comprobar el estado y la posición de las correas de transmisión, volver a ponerlas y/o sustituirlas .
En caso no sea posible arreglar la avería, contactar con un taller autorizado para obtener asistencia técnica.	

Índice

Introdução

Condições de utilização

Normas de segurança

Montagem

Regulação

Instruções de uso

Manutenção

Dados técnicos

Ruído aéreo

Acessórios

Avarias



Perigo grave para a segurança do operador e das pessoas expostas.

INTRODUÇÃO

Excelentíssimo cliente, agradecemos a confiança que demonstrou nos nossos produtos e fazemos votos para que a utilização da sua máquina seja sempre agradável. Redigimos estas instruções de uso com a finalidade de garantir um funcionamento da máquina sem problemas desde o começo. Siga atentamente estes conselhos: você terá a satisfação de possuir durante muito tempo uma máquina que funciona como deve. As nossas máquinas, antes de serem fabricadas em série, são controladas de maneira muito rigorosa, sendo submetidas a severos controlos de qualidade durante o fabrico propriamente dito. Este cuidado, para nós e para os clientes, representa a melhor garantia de que se trata de um produto de qualidade comprovada. Esta máquina foi submetida a rigorosos ensaios de funcionamento no país de origem e satisfaz as normas de segurança vigentes. Para garantir estas características, é preciso utilizar exclusivamente peças sobresselentes originais. O utilizador perde todos os direitos de garantia se empregar na máquina peças sobresselentes não originais. O fabricante reserva-se o direito de efectuar modificações técnicas ou de construção nos seus produtos. Para mais informações e encomendas de peças sobresselentes, pedimos que indique o número do artigo e o número de produção.







DADOS PARA A IDENTIFICAÇÃO (Fig. 1) A etiqueta contendo os dados da máquina e o número de série está aplicada no lado esquerdo da motoenxada, por baixo do motor. Nota - para os pedidos de Assistência Técnica ou nas encomendas de Peças Sobresselentes, cite sempre o número de série da motoenxada em questão.

CONDIÇÕES DE UTILIZAÇÃO - LIMITES DE EMPREGO A motoenxada foi projectada e construída para efectuar operações de cava do terreno. A motoenxada deve trabalhar exclusivamente com alfaias e peças sobresselentes originais. Qualquer utilização diferente da acima descrita é ilegal, implicando, além da perda de validade da garantia, um grave perigo para o operador e para as pessoas expostas.

NORMAS DE SEGURANÇA Atenção: antes de montar e usar a máquina, leia atentamente o manual de instruções. As pessoas que não conhecem as normas de utilização não podem usar a máquina.

- ⚠ **1** Utilização da máquina interdita aos menores de 16 anos e ao utente que ingeriu álcool, drogas ou medicamentos.
- 2** A máquina foi projectada por ser utilizada por um único utente treinado. Verificar que as crianças sejam mantidas à distância (10 mt). Sois responsáveis por eventuais danos causados a terceiros.
- 3** Retirar os corpos estranhos do terreno antes de iniciar a operação de fresagem.
- ⚠ **4** Não por a máquina a trabalhar quando se está à frente da fresa, nem aproximar-se da mesma quando está em movimento. Puxando pela corda de arranque do motor, as fresas e a própria máquina devem ficar paradas (se as fresas giram deve-se intervir na regulação do tensor da correia).
- ⚠ **5** Durante o trabalho, use luvas, calçados à prova de corte com sola antiderrapante, óculos protectores e auriculares para proteger os ouvidos. Prestar muita atenção durante o uso porque as lâminas em movimento são potencialmente perigosos para as mãos e os pés. Também é importante, durante o trabalho, caminhar

e não correr.

-  **6** Durante o transporte da máquina e todas as operações de manutenção, limpeza, troca das alfaías, o motor deve estar desligado.
-  **7** Desligar o motor da máquina antes de a abandonar.
-  **8** Não por a máquina a trabalhar em ambientes fechados onde se podem acumular exalações de carbono.
-  **9** AVISO: a gasolina é muito inflamável: Não atestar o depósito da máquina em ambientes fechados nem com o motor a trabalhar, não fumar e prestar atenção às fugas de combustível do depósito. No caso em que se tenha derramado gasolina não tentar arrancar o motor, mas afastar a máquina da área interessada evitando criar fontes de ignição até que se tenham dissipado os vapores da gasolina. Colocar correctamente nos seus lugares os tampões do depósito e do recipiente da gasolina.
-  **10** Atenção ao tubo de escape. As partes próximas ao mesmo podem atingir 80° C. Substituir os silenciadores no caso em que estejam desgastados ou defeituosos.
- 11** Não usar a máquina em superfícies demasiado inclinadas e prestar a máxima precaução quando se inverte o sentido de marcha ou puxar máquina para si.
-  **12** Antes de começar a trabalhar com a máquina efectuar um controlo visual e verificar que todos os sistemas de segurança contra acidentes dos quais a mesma é dotada, funcionem perfeitamente. É severamente proibido excluí-los ou alterar o seu funcionamento.
- 13** Todas as utilizações impróprias, as reparações efectuadas por pessoal não especializado ou o uso de peças sobresselentes não originais, comportam a anulação da garantia e a isenção de qualquer responsabilidade da parte da firma construtora.

PT

DISPOSITIVO DE SEGURANÇA (Fig. 6) Todas as motos enxadas são dotadas de dispositivo de segurança contra acidentes. Este dispositivo provoca o desengate automático da transmissão quando se soltam as relativas alavancas (1) e (2).

NOTAS PARA O TRABALHO COM O MOTOENXADA (Fig. 6) Com o motor a trabalhar apoiar as lâminas no terreno e, segurando firmemente o motocultivador, enfiar o riscador no terreno. Puxar pela alavanca da embraiagem (2) situada na rabiça para iniciar o trabalho. APLICAÇÕES: tratamento de terrenos ligeiros ou pouco pesados, destorroamento, eliminação de ervas daninhas, aplicação de adubos e fertilizantes, etc..

MONTAGEM DA MOTOENXADA A motoenxada é entregue ao cliente, salvo acordos diferentes, desmontada e protegida por uma embalagem adequada. Para completar a montagem da motoenxada, siga esta sequência de operações.

MONTAGEM DO RISCADOR (Fig. 2-3) Enfiar o lado comprido do riscador (fig. 2 part. 1) na parte terminal do braço do chassis e rodar o manípulo (2) para o bloquear no seu lugar. A rodinha de transferência (fig. 3 part. 1) só serve durante o transporte do motocultivador. Deve ser montada depois de se ter rodado o riscador de 180° e bloqueado ao mesmo com o parafuso de orelha (2). Durante o trabalho deve-se desmontar a rodinha: desapertar o parafuso de orelha e depois retirar o riscador, colocando-o girado como ilustrado na fig. 2.

MONTAGEM SUPORTE DA BRAÇOS (Fig. 4) Montar o suporte (1) no motocultivador através dos 4 parafusos (2) fixados na chapa, anilhas (3) e porcas (4). Montar o condutor do fio (5) como ilustrado na figura.

MONTAGEM DA BRAÇOS (Fig. 4a) Montar os dois tubos do guiador (6) al suporte (1) com o parafuso (7), o espaçador (13), dois anilhas (8), e a porca (9) dentro dos furos (A). Desenrolar o mesmo seguimento para os furos (B) pôr o parafuso (7), o punho (10), o espaçador (13), dois anilhas de 4mm (12) e o segundo punho (10) conforme a figura. É possível registar a altura do guiador.

Desenroscar os dois punhos (10) e pôr o parafuso (7) dentro do furo idóneo para vocês. A regulação standard è na altura da cinta.

34

MONTAGEM DO CABO DO ACELERADOR (Fig. 5) O cabo acelerador já vem montado no motor e no acelerador mesmo (3). O acelerador tem que ser montado no furo (A) do guiador por o parafuso (2) e bloqueado por a porca (1) tendo cuidado que a alavanca (4) esteja livre.

MONTAGEM DO CABO COMANDO TENSOR DA CORREIA (Fig. 6-7) O fio de comando já está ligado à mola do tensor da correia, mas é necessário uni-lo à alavanca de comando (2) instalada nos braços. **MARCHA AVANTE** introduzir o terminal (4) do fio (5) no furo inferior (3) da alavanca (2). Fazer passar o fio (5) munido de regulador (7) no furo passante da ponta (6). No caso de motocultivador com **MARCHA-ATRÁS** introduzir o terminal (10) no furo (11) da alavanca da marcha-atrás (1). Fazer passar o fio (8) munido de regulador (9) no furo passante da ponta (12). Só para MZP06: Introduzir a parte terminal do fio (4) no furo interior da alavanca (2) (Fig. 7).

REGULADOR DOS COMANDOS (Fig. 6) Atenção! A grade não deve começar a girar antes de se ter agido nos respectivos comandos. Isto obtém-se intervindo no regulador dos fios. Além disso, a alavanca que comanda a marcha de aradura (2), deve provocar o funcionamento da grade só depois de ter efectuado metade do próprio curso. Com a alavanca de marcha à ré (1) completamente puxada (posição de trabalho), a mola de carga do tensor da correia deve-se comprimir de aproximadamente 13-15 mm (Fig. 6.3).

REGULAÇÃO DO RISCADOR (Fig. 2) Para efectuar um bom trabalho de destorroamento e um avançamento correcto do motocultivador, é possível regular a altura do riscador (1), folgando o manípulo (2) de modo a manter a posição de trabalho horizontal da máquina. Depois de se ter obtido a regulação desejada, apertar novamente o manípulo (2).

REGULAÇÃO DA BRAÇOS (Fig. 4a) As braços podem ser reguladas em altura. Desapertar os manípulos (10) e (11) e introduzir o parafuso passante (7) no furo mais apropriado às Suas exigências de trabalho. Só para a versão com regulação lateral: as braços podem ser rodadas para a direita ou para a esquerda levantando a alavanca da fig. (11 part. 1). Se o manípulo (1) não estiver a funcionar, por favor apertem ou desapertem a porca (2) que se encontra debaixo do suporte do guiador (fig.10).

INSTRUÇÕES DE USO ATENÇÃO. Antes de por o motor a trabalhar verificar sempre que a máquina esteja em perfeitas condições de funcionamento. **IMPORTANTE:** antes de utilizar a máquina é preciso verificar que no chassis haja óleo. Não ligar a máquina sem ter feito antes esta verificação.

Terminado o montagem, ligar a máquina e controlar que levando o acelerador, o motor desligue bem.

- Instruções do Motor: Ler atentamente o manual de instruções anexo ao respectivo motor.
- Verificar que o filtro do ar esteja perfeitamente limpo.
- Atestar o depósito de carburante do tipo indicado nas especificações contidas no manual do motor usando um funil dotado de filtro.
- Nunca modificar a regulação da velocidade de rotação do motor e nunca deixar que o mesmo atinja uma condição de sobrevelocidade.
- Regular o guiador à altura mais apropriada ao trabalho que se deve efectuar.
- Entrada em funcionamento. Abrir a torneira do carburante (para os motores munidos de torneira) e colocar na posição START a alavanca do acelerador (fig. 8 part. 1) que se encontra nos braços. Para o arranque com o motor frio consultar o manual de instruções do motor. Segurar o manípulo de arranque e puxar energicamente.
- Velocidade para frente (fig. 6): com o motor posto a trabalhar, pôr as facas em contacto com o terreno e – tendo com firmeza a máquina – empurrar o esporão para dentro do solo. Empunhar o guiador e carregar a alavanca de segurança (13) para impedir o embriagem acidental das fresas e puxar a alavanca de avanço (2) pelo todo o seu curso.
- Marcha à ré (fig. 6): solte a alavanca de avanço (Fig. 6, Det. 2) e, após desbloquear o dispositivo (A) no sentido indicado pela seta, movendo-o da

posição (Fig. 6.1) para a posição (Fig. 6.2), puxe a outra alavanca situada no guiador na sua direção (1).

ATENÇÃO: é importante que a máquina fique imóvel enquanto o dispositivo (A) permanecer na posição de bloqueio (Fig. 6.1). Caso contrário, regule/ajuste adequadamente os cabos, conforme explicado no capítulo AJUSTE DOS COMANDOS (Fig. 6).

Este motocultivador foi concebido para reduzir ao mínimo a emissão de vibrações e barulho, contudo é bom hábito alternar trabalhos de longa duração com pequenas pausas. Fim trabalho: uma vez acabado o trabalho, para parar o motor, colocar a alavanca do acelerador (fig. 5 part. 2) na posição STOP.

SUBSTITUIÇÃO DO ÓLEO NA TRANSMISSÃO INFERIOR (Fig. 9) Em geral deve-se substituir o óleo cada 100 horas de trabalho (viscosidade do óleo SAE 80). Para efectuar esta operação proceder no seguinte modo: A) desapertar o tampão de rosca (1). B) colocar a máquina na posição inclinada e aspirar o óleo através de uma seringa. C) introduzir óleo novo na quantidade de cerca 0, 2 litro para o modelo motocultivador largura 40 cm; quantidade de cerca 0,5 litro para o modelo motocultivador largura 50 cm. Para verificar o nível óleo: Colocar a máquina em posição horizontal; desapertar o tampão e verificar que o óleo esteja ao nível inferior do furo. O tampão de enchimento e de esvaziamento corresponde ao nível óleo. **ATENÇÃO.** *Não liberte no solo ou no esgoto resíduos de carburante ou de lubrificante. Recorra à uma estação de serviço para reciclar correctamente os lubrificantes e carburantes.*

MANUTENÇÃO DAS MOTOS ENXADAS Limpe os cubos, veio e peças de corte da moto enxada tendo em atenção que elas ficam sem resíduos de terra, relva, fios de fios de arame etc.

MANUTENÇÃO DO MOTOR (consulte a publicação específica) Atenção (para os motores de 4 tempos): a motoenxada é entregue com o motor sem óleo. Atestar o depósito até o nível e com o óleo indicado no manual do motor.

MANUTENÇÃO Mantenha todas as porcas e parafusos devidamente apertados para garantir o funcionamento da máquina em condições de segurança. Nunca guarde a máquina com gasolina no depósito, dentro de qualquer edifício onde os vapores podem atingir uma chama viva ou uma faísca e deixe arrefecer o motor antes de guardar a máquina em qualquer ambiente fechado. Para reduzir o perigo de um incêndio, mantenha o motor, o silenciador e a zona de armazenagem de gasolina livres de erva, folhas ou com vestígio de óleo ou massa.

DESCRIÇÃO DOS COMPONENTES DA MÁQUINA (Fig. 8) 1) Alavanca de comando do acelerador. 2) Alavanca de comando da marcha de destorroamento. 3) Alavanca de comando MARCHA-ATRÁS. 4) Manípulo para arranque do motor. 5) Riscador para regulação aradura. 6) Lâminas. 7) Protecção das lâminas. 8) Discos para protecção das plantas (só para motoenxada MZP06).

CARACTERÍSTICAS TÉCNICAS MOTOENXADA MZP05 Motor: para informações consultar a respectiva publicação. A largura de trabalho dos destorroadores é de 40 cm, completos de carter de protecção. A velocidade máxima de rotação do destorroador é de cerca 120 r.p.m.. Mudança: marcha adiante o marcha adiante mais marcha à ré. Peso do motocultivador completo é de 32 kg. Dimensões do motocultivador: comprimento máximo 1,30 m, largura máxima 0,40 m, altura 1,10 m.

CARACTERÍSTICAS TÉCNICAS DO MOTOENXADA MZP06 Motor: para informações ver a publicação específica. Largura de trabalho dos destorroadores é de 50 cm, completos de carter de protecção. A velocidade máx. de rotação do destorroador é de cerca 130 r.p.m.. Mudança: marcha adiante o marcha adiante mais marcha à ré. Peso do motocultivador completo é de 44 kg. Dimensões do motocultivador: comprimento máximo 1,30 m. Largura máxima 0,50 m. Altura 1,10 m.

RUÍDO AÉREO E VIBRAÇÕES Valor max. de potência acústica LWA = 92 dB (A) , coeficiente de incerteza K = ±1 dB (A).

Valor de pressão acústica no posto de trabalho de acordo com EN 709 Leq = 77,3 dB (A), coeficiente de incerteza K = ±1,1 dB (A) para MZP05 e Leq = 77,3 dB (A), coeficiente de incerteza K = ±1,2 dB (A) para MZP06.

Vibrações max. nas braços de acordo com EN 709 e ISO 5349. Valor medido = 7,2 m/s² , coeficiente de incerteza K = ±3,6 m/s² para MZP05 e Valor medido = 8,6 m/s² , coeficiente de incerteza K = ±4,3 m/s² para MZP06.

ACESSÓRIOS PARA MOTOENXADA MZP05 1) Abacelador de abas fixas com engate. 2) Limpador prato de molas completo de protecção.

3) Arejador de lâminas. 4) Grade 16 cm.

ACESSÓRIOS PARA MOTOENXADA MZP06 1) Abacelador de abas fixas com engate. 2) Limpador prato a molas completo de protecção.

3) Alargamento grade cm 75 com protecção.

AVARÍAS



Antes de fazer qualquer operação, tirar o capuz da vela !

Avaria	Remédio
Não é possível pôr o motor a trabalhar	Carburante esgotado, reabastecer.
	Controlar que o acelerador fique na posição START.
	Controlar que o capuz da vela fique na posição correcta.
	Controlar o estado de desgaste e, se preciso, substituir.
	Controlar que a torneira do carburante (para os motores onde é prevista uma torneira) fique aberta.
A potência do motor baixa	Filtro sujo: limpá-o.
	Controlar que a rotação da fresa não seja travada por pedras, ou restos varios: removê-los.
A fresa não trava bem	Regular os registos do cabo de transmissão.
	Controlar que as fresas fiquem presas ao veio.
Se não poder resolver a avaria, contactar com um centro de assistência autorizado.	

Kazalo vsebine

Predstavitev

Pogoji uporabe

Varnostni ukrepi

Montaža

Upravljanje

Navodila za uporabo

Vzdrževanje

Tehnične podrobnosti

Hrup

Dotatna oprema

Napake

PREDSTAVITEV

Dragi uporabnik,

zahvaljujemo se vam za vaše zaupanje, ki ste nam ga izkazali z nakupom našega izdelka. Upamo, da boste pri njegovi uporabi uživali. Ta navodila za uporabo so izdana za zagotavljanje pravilne in ustrezne uporabe izdelka: iz tega razloga vas prosimo, da pazljivo sledite delovnim in varnostnim navodilom, za nemoteno delovanje in dolgo življenjsko dobo vaše naprave.

Naše naprave so še pred začetkom množične proizvodnje temeljito testirane v najtežjih pogojih, stroga in stalna testiranja pa izvajamo tudi med samim procesom proizvodnje. Ta naprava je bila testirana v državi izvora s strani neodvisnih ustanov za testiranje, skladno z najvišjimi varnostnimi standardi in delovnimi pogoji.

Po potrebi je potrebno napravo opremiti z izvirnimi nadomestnimi deli, za zagotavljanje ustreznih funkcij in varnostnih nivojev. Uporabnik se odreka uveljavljanju garancije, če je naprava opremljena z neizvirnimi nadomestnimi deli. Pridržujemo si pravico do sprememb v zasnovi in izdelavi naprave. Za vprašanja in nadaljnje informacije ter za naročila nadomestnih delov vas prosimo, da nam vedno sporočite tudi serijsko številko naprave, ki se nahaja na stranskem delu naprave.

IDENTIFIKACIJSKI PODATKI (Slika 1)



Nalepka z oznakami, ki vsebuje podatke in serijsko številko naprave, se nahaja na levi strani motornega kultivatorja, pod motorjem. Opomba - Če želite tehnični servis ali naročiti nadomestne dele, vedno navedite serijsko številko svojega motornega kultivatorja.

POGOJI IN OMEJITVE UPORABE

Motorni prekopalnik je bil zasnovan in izdelan zgolj za uporabo pri prekopavanju zemlje. Motorni prekopalnik se lahko uporablja zgolj z izvirno opremo in nadomestnimi deli. Vsaka drugačna uporaba, kot tista, ki je tukaj opisana, je prepovedana in pomeni, poleg ukinitve garancije, resno nevarnost za uporabnika in vse navzoče.

VARNOSTNI UKREPI

Pozor: Pred montažo in pričetkom delovanja, pazljivo preberite spodnja navodila za uporabo. Ljudje, ki jim ta navodila niso razumljiva, naj ne uporabljajo naprave.

-  1. - Osebe ki ne poznajo navodil za uporabo ter otroci, mladostniki, mlajši od 16 let in osebe, ki so pod vplivom alkohola, drog ali zdravil, ne smejo uporabljati naprave.
- 2. Naprava je bila zasnovana za uporabo s strani zgolj enega usposobljenega uporabnika. Oseba, ki uporablja napravo, je odgovorna za morebitne nesreče, ki vključujejo osebe ali njihovo lastnino. Med uporabo naprave v bližini (10 m) ne smejo biti prisotne druge osebe, še posebej otroci.
- 3 - Pred začetkom z delom odstranite vse tuje predmete iz prsti. Delajte zgolj ob sončni ali ustrezni umetni svetlobi.
-  4 - Med vključitvijo in uporabo naprave ne postavljajte rok ali nog blizu ali pod vrteče dele. Ne vključite naprave,



Nevarnost za upravljalca z napravo in druge navzoče osebe.

če stojite pred napravo ali sestavnimi deli oz. priključki. Ko potegnete za zaganjalno vrstico, se kultivator ali vrtljivo rezilo ne smeta premikati (če se to zgodi, je potrebna prilagoditev na kontrolni matici napenjalca jermena).

- ▲ 5 – Kultivatorjeva rezila lahko poškodujejo vaše noge, zato je med delovanjem potrebno uporabljati ščitnike za ušesa, ustrezno obutev in dolge hlače. Bodite zelo pazljivi pri delu, rezilo je lahko nevarno za roke in noge. Med upravljanjem z napravo ni dovoljeno teči, ampak zgolj hoditi.
- ▲ 6 – Med transportom ter pri vzdrževalnih in čistilnih delih ali ob zamenjavi delov na napravi je mogoče dela izvajati zgolj, če je motor izključen, rezilo pa ustavljeno.
- ▲ 7 – Na zapuščajte naprave, če je motor vključen.
- ▲ 8 – Ne vključite motorja v zaprtih prostorih/območjih, kjer obstaja možnost vdihavanja ogljikovega monoksida.
- ▲ 9 – OPOZORILO !! Bencin je zelo vnetljiv. Posode za gorivo na napravi ne polnite v zaprtih prostorih ali ob prižganem motorju, med polnjenjem ne kadite in bodite pozorni na izlivanje bencina iz posode. V primeru izlitja ne prižigajte motorja, ampak napravo umaknite na drugo mesto, da ne bi prišlo do vžiga, dokler bencinski hlapi ne izhlapijo. Namestite ali po potrebi zamenjajte pokrivalo in posodo za gorivo. Nikoli ne odpirajte pokrivala posode za gorivo ali dodajajte goriva, če je motor vključen, ali če je naprava vroča.
- ▲ 10 – Bodite pozorni na izpušno cev. Izpušna cev in deli v bližini cevi se lahko segrejejo do 80°C. Zamenjajte pomanjkljive ali izrabljene dušilce. Nevarnost opeklin!!!
- 11 – Naprave ne uporabljajte na strmih pobočjih in bodite previdni ob spremembi smeri, ali če potegnete napravo proti sebi.
- ▲ 12 – Pred uporabo napravo vedno pregledajte, če so vsi varnostni ukrepi upoštevani, prepovedana je nestrokovna raba ali neustrezno vzdrževanje. Zamenjajte izrabljene ali poškodovane dele.
- 13 – V primeru nepravilne uporabe naprave, ali ob popravilih ki so jih izvedle nepooblaščen osebe, ali pri uporabi neizvirnih nadomestnih delov: vsaka uporaba, ki se razlikuje od zgoraj navedene, je prepovedana in pomeni ukinitve garancije ter prenehanje odgovornosti s strani proizvajalca.

VARNOSTNA NAPRAVA (Slika 6) Vsi motorni kultivatorji so opremljeni z napravo za preprečevanje nesreč. Takšna naprava povzroči samodejno izključitev prenosa ob sprostitvi ustreznih nadzornih vzvodov (1) in (2).

DELO Z MOTORNIM KULTIVATORJEM (Slika 6) Ko je motor vključen, prislonite lopatice na tla, trdno držite napravo in pritisnite nastavek v zemljo. Aktivirajte vzvod sklopke (2) na ročici in naprava bo začela delovati. Če kultivator rahlo dvignete z ročicami, se bo naprava začela pomikati naprej. Med delovanjem mora biti peta vedno v zemlji. Uporaba: Obdelovanje lahke in srednje težke prsti, prekopavanje, razbijanje grud, pletje, prekopavanje v kompostu ali gnojilih, itd.

KAKO SESTAVITI MOTORNI KULTIVATOR Če ni drugače določeno, se motorni kultivator dostavi razstavljen na sestavne dele, ki so zaviti v embalažo. Za uspešno dokončanje montaže motornega kultivatorja je postopek glede na posamezne stopnje naslednji.

NAMESTITEV PETE (Slika 2-3) Pritrdite daljšo stran pete (Slika 2, 1. del) v zadnji del okvirja in jo zaklenite z obratom ročice (2). Namen kolesa za premikanje (Slika 3, 1. del) je zgolj premikanje motornega kultivatorja. To je mogoče nastaviti tako, da ga zasukate za 180° in pritrdite s pomočjo vijaka (2). Med prekopavanjem mora biti kolo odstranjeno: odvijte krilni vijak, odstranite peto in jo ponovno namestite v obrnjenem položaju, kot na sliki 2

MONTAŽA NOSILCA KRMILNE ROČICE (Slika 4): Pritrdite nosilec (1) na motorni kultivator s pomočjo 4 vijakov (2), ki so že nameščeni na plošči, podložk (3) in matic (4). Pritrdite kabelski vodnik (5), kot je prikazano na sliki.

MONTAŽA IN NASTAVITEV KRMILNIH ROČAJEV(SL-4a) 2 cevi krmilnega mehanizma (6) pritrdite na nosilec(1) z vijakom(7), distančnikom(13), 2 podložkama (8), 1 matico v za to pripravljene odprtine (A). Ponovite isti postopek za luknje (B), z vstavitvijo vijaka(7), ročaja (10), distančnika (13), podložk debeline 4mm (12) in še preostali ročaj (10)kot je prikazano na sliki. Ročaji so lahko nastavljivi po višini. Odvijte 2 ročici(10) in namestite vijak (7) v odprtine, ki so za vaše delo najbolj primerne. Standardna nastavitev višine, je višina bokov.

MONTAŽA ROČICE PLINA (SL 5) Žica plina je že zmontirana tako na motor kot na preostali konec nosilca ročice plina. Ta nosilec ročice plina naj bo pritrjen v odprtino (A) na ročajih z vijakom (2), katerega pritrdite z matico (1). Pazljivo preverite rotacijo ročaja.

MONTAŽA NADZORNEGA KABLA NAPENJALCA JERMENA (Slika 6-7) Kabel je že nameščen na napravi in mora biti povezan z nadzornim vzvodom (2), ki je nameščen na krmilni ročici. GIBANJE NAPREJ: Pritrdite konec (4) kabla (5) v spodnjo odprtino (3) vzvoda (2). Povežite kabel (5), skupaj z registrom (7) v odprtino zobca (6). V primeru naprave z VZVRATNO PRESTAVO, pritrdite konec (10) v odprtino (11) vzvoda vzratne prestave (1). Povežite kabel (8), skupaj z registrom (9) v odprtino zobca (12). ZA MZP06: Priključek (4) je potrebno vstaviti v notranjo odprtino vzvoda (2), kot je prikazano na sliki 7.

SL

NADZORNE PRILAGODITVE (Slika 6) Pozor! Kultivator mora pričeti z delom šele po prilagoditvi nadzornih vzvodov. To je mogoče storiti s prilagoditvijo registra kablov. Poleg tega mora vzvod, ki nadzoruje začetek prekopavanja (2), pognati kultivator šele, ko pride do polovice svoje poti. Ko je vzvratna ročica (1) popolnoma povlečena (delovni položaj), se mora obremenitev vzmeti nosilca vzratnega jermena stisniti za približno 13-15 mm (slika 6.3).

MONTAŽA PETE (Slika 2) Za pravilno prekopavanje in gibanje motornega kultivatorja v smeri naprej, je potrebno nastaviti višino pete (1), tako da sprostite ročico (2) in obdržite napravo v vodoravnem položaju. Po končanih nastavitvah ponovno pritrdite krmilno ročico (2).

NASTAVITEV KRMILNE ROČICE (Slika 4a) Krmilno ročico motornega kultivatorja je mogoče nastaviti glede na stran in višino. Zrahljajte gumbe (10) in (11) in vstavite vijak (7) v odprtine, ki najbolj ustrezajo vašim delovnim potrebam. Zgolj za različice, pri katerih je možna nastavitev glede na stran: krmilne ročice je mogoče obrniti v levo ali desno stran, tako da dvignete vzvod, kot je prikazano na sliki (Slika 11, 1. del). Če vzvod (1) ne deluje, odvijte ali privijte matico (2), ki se nahaja pod nosilcem krmilne ročice (Slika 10).

NAVODILA - POZOR! Pred priključitvijo motorja preverite, če je kultivator v popolnem tehničnem stanju. POMEMBNO: Pred prvo uporabo je nujno potrebno preveriti, če je v notranjosti ohišja dovolj mazljivega olja. Ne vključite naprave/stroja, dokler niste preverili opisanih funkcij. Po končani montaži, vključite motorni kultivator in preverite delovanje, nato pa ustavite pospeševalnik in ugasnite motor.

- Navodila za motor: Pozorno preberite navodila za uporabo, ki so priložena posameznemu motorju.

- Preverite, če je zračni filter očiščen.

- Napolnite posodo za gorivo do ravni, ki je predpisana v specifikacijah motorja, z uporabo lijaka s posebnim filtrom.

- Ne spreminjajte nastavitev nadzora prestav vrtečega dela motorja, da ne presežete predpisane hitrosti.

- Vključitev motorja (Slika 8): Odprite pokrivalo goriva (za motorje, ki imajo ustrezno funkcijo), in potisnite vzvod pospeševalnika (Slika 8, 1. del) na krmilni ročici na START. Če je motor mrzel, preverite navodila za uporabo. Močno potegnite za ročico zaganjalnika.

- Potisnite vzvod sklopke (2. del) do konca njene poti.

40

- Prestava za premikanje naprej (Slika 6): Primate za krmilne ročice in pritisnite varnostno napravo (13), ki preprečuje, da bi se lopatice po naključju dotaknile. Potegnite vzvod za premikanje naprej (2) do konca.

- Vzvratna hitrost (Slika 6): sprostite prednjo krmilno ročico (slika 6, del 2) in po tem, ko ste odklenili napravo (A) v smeri, ki jo kaže puščica, tako da jo premaknete iz položaja (slika 6.1) v položaj (slika 6.2), potegnite proti sebi drugo ročico (1) na ročaju.

POZOR: Pomembno je, da ko je naprava (A) v zaklenjenem položaju (slika 6.1), se stroj ne premika. Če se to ne zgodi, prilagodite kable, kot je razloženo v poglavju NASTAVITVE (slika 6).

Naprava je bila zasnovana tako, da popolnoma zmanjša vibracije in hrup. Ob daljšem obdobju izvajanja del vam vseeno svetujemo, da občasno ustavite napravo.

Po koncu dela: Ko končate z delom, ustavite motor tako, da vzvod pospeševalnika (Slika 5, 2. del) postavite na položaj STOP ali pritisnete stikalo za izključitev na motorju.

MENJAVA OLJA V SPODNJEM POGONU (Slika 9) Olje je potrebno zamenjati na vsakih 100 delovnih ur (uporabljajte olje SAE 80). Za menjavo olja: A) Odvijte pokrivalo (1). - B) Postavite kultivator postrani in popolnoma iztočite vse olje s pomočjo injekcijske brizge. - C) Nalijte ok. 0,5 l novega olja za napravo s širino 40 cm in 0,2 l novega olja za napravo s širino 50 cm.

Za preverjanje ravni olja: Postavite napravo v vodoraven položaj; odstranite pokrivalo in preverite, če se nivo olja nahaja v istem nivoju z dnom odprtine. Polnilec in pokrivalo polnilnika se uporabljata tudi kot merilo nivoja olja.

POZOR! Uporabljenega olja ni dovoljeno odlagati v odtok ali vodovodni sistem, zaradi preprečevanja onesnaženja pitne vode. Večina garaž uporablja zbiralnike uporabljenega olja, mogoče pa je uporabiti tudi pooblaščne krajevne zbiralnike.

VZDRŽEVANJE REZIL PREKOPALNIKA Očistite ležišča, gredi in rezila ter odstranite zemljo, travo, železne žice itd.

VZDRŽEVANJE MOTORJA (Glej navodila za uporabo motorja) **Pozor – Motorni kultivator je dostavljen brez olja v motorju.** Napolnite rezervoar do ustreznega nivoja in uporabite vrsto olja, ki je naveden v navodilu za uporabo za motor.

SHRANJEVANJE IN PREDVIDENO VZDRŽEVANJE Preverite, če so vse matice, vijaki in zatiči ustrezno pritrjeni, zaradi zagotavljanja nemotenega obratovanja z upoštevanjem varnostnih predpisov. Pred shranitvijo naprave jo je potrebno ohladiti, ne shranjujte je, če posoda za gorivo ni povsem prazna, saj bi hlapi lahko sprožili iskro. Posodo za gorivo je dovoljeno izprazniti le na prostem. Za preprečevanje požarne nevarnosti je potrebno iz motorja, dušilca in posode za gorivo odstraniti listje, travo ali mastne snovi.

OPIS KRMILNIH ENOT (Slika 8) 1) Vzvod za uravnavanje pogona. 2) Nadzorni vzvod za začetek prekopavanja. 3) Nadzorni vzvod za vzvratno prestavo. 4) Povratni zaganjalnik (samo-navijalna naprava). 5) Drog za nastavitev rezanja. 6) Rezilo. 7) Varovalo rezila. 8) Zaščita za rastline (zgolj za MZP06).

TEHNIČNE PODROBNOSTI MOTORNEGA KULTIVATORJA MZP05 Motor: preverite ustrezno brošuro za informacije. Širina delovanja prekopalnika, skupaj z varovalom, je 40 cm. Najvišja hitrost lopatic je pribl. 120 v/m. Prenos: Ena prestava za gibanje naprej ali prestava za gibanje naprej + vzvratna prestava. Teža celotne naprave znaša 32 kg. Dimenzije motornega kultivatorja: Največja dolžina 1,30 m, največja širina 0,40 m, višina 1,10 m.

TEHNIČNE PODROBNOSTI MOTORNEGA KULTIVATORJA MZP06 Motor: preverite ustrezno brošuro za informacije. Širina delovanja prekopalnika, skupaj z varovalom, je 50 cm. Najvišja hitrost lopatic je pribl. 130 v/m. Prenos: Ena prestava za gibanje naprej ali prestava za gibanje naprej + vzvratna prestava. Teža celotne naprave znaša 44 kg. Dimenzije motornega kultivatorja: Največja dolžina 1,30 m, največja širina 0,50 m, višina 1,10 m.

HRUP IN RAVEN VIBRACIJ Izmerjena raven hrupa ob delovanju v skladu z dokumentom En709, Lwa = 92 dB (A), z vrednostjo merilne negotovosti K = ±1 dB (A). Izmerjena raven zvočnega pritiska ob delovanju v skladu z dokumentom En709, Leq = 77,3 dB (A), z vrednostjo merilne negotovosti K = ±1,1 dB (A) za MZP05 in Leq = 83 dB (A), z vrednostjo merilne negotovosti K = ±1,2 dB (A) za MZP06. Vibracije krmilne ročice v skladu z dokumentom 709 in ISO 5349. Najvišja izmerjena vrednost = 7,2 m/s², z vrednostjo merilne negotovosti K = ±3,6 m/s² za MZP05; najvišja izmerjena vrednost = 8,6 m/s², z vrednostjo merilne negotovosti K = ±4,3 m/s² za MZP06.

DODATNA OPREMA MOTORNEGA KULTIVATORJA MZP05 1) Osipalni plug s pritrjenimi krili s priključkom. 2) Vzmetne grablje z varovalom. 3) Ventilator z lopaticami. 4) Rezilo dolžine 16 cm.

DODATNA OPREMA MOTORNEGA KULTIVATORJA MZP06 1) Osipalni plug s pritrjenimi krili s priključkom. 2) Vzmetne grablje z varovalom. 3) Rezilo s ščitnikom, skupna dolžina 75 cm.

ODPRAVLJANJE NAPAK

SL



Pred vzdrževalnimi ali čistilnimi deli odstranite vžigalno svečko!

NAPAKA	ODPRAVA NAPAKE
Motor ne vžge	Preverite nivo bencina in ga po potrebi dodajte
	Postavite gumb za dodajanje plina na položaj START.
	Preverite, če je vžigalna svečka ustrezno priključena.
	Preverite stanje vžigalne svečke in jo po potrebi zamenjajte.
	Preverite, da je ventil za bencin v odprtem položaju (le pri modelih, ki imajo ustrezno rešitev).
Pomanjkanje moči motorja	Zračni filter je umazan – očistite ga.
	Preverite, če vrtenje lopatic preprečuje nabrano kamenje ali ostanki prsti/rastlinja, ter jih po potrebi očistite.
Lopatice se ne vrtijo	Prilagodite vstavljene kable lopatic.
	Preverite, če so lopatice pritrjene na gred.
	Preverite položaj in stanje prenosnih jermenov: naravnajte njihov položaj in/ali jih zamenjajte.
V kolikor sami niste sposobni odpraviti napake, glede na navodila, kontaktirajte pooblaščen servisni center.	

42

Spis treści

Wprowadzenie

Warunki użytkowania

Środki bezpieczeństwa

Instrukcja obsługi

Transport

Montaż

Regulacja

Konserwacja

Szczegóły techniczne

Hałas

Akcesoria

Usterki



Poważne zagrożenie dla bezpieczeństwa operatora i osób postronnych.

WPROWADZENIE

Drogi Kliencie:

Dziękujemy za zaufanie, jakim obdarzyliście nas kupując nasze produkty. Życzymy Państwu przyjemnego korzystania z naszych urządzeń.

Poniższe instrukcje obsługi zostały wydane w celu zapewnienia Państwu niezawodnej pracy od pierwszych dni. Jeśli będą Państwo dokładnie przestrzegać tych informacji, urządzenie będzie pracować z pełną satysfakcją i będzie miało długą żywotność.

Nasze urządzenia są testowane w najsurowszych warunkach przed wprowadzeniem ich do produkcji i podlegają surowym, ciągłym testom podczas kolejnych etapów produkcji.

Urządzenie to zostało przetestowane w kraju pochodzenia przez niezależne organy kontrolne zgodnie z surowymi normami pracy i bezpieczeństwa.

W razie potrzeby należy używać tylko oryginalnych części zamiennych, aby utrzymać gwarantowane funkcje i poziom bezpieczeństwa.

Operator traci prawo do wszelkich roszczeń, które mogą powstać, jeśli maszyna zostanie wyposażona w elementy inne niż oryginalne części zamienne. Zastrzega się prawo do zmian konstrukcyjnych i wykonawczych bez uprzedzenia.

W przypadku pytań lub dalszych informacji oraz zamówień części zamiennych należy podać numer seryjny urządzenia znajdujący się na boku maszyny.

DANE IDENTYFIKACYJNE (Rys. 1) Etykieta przedstawiająca numery referencyjne urządzenia i numer seryjny jest umieszczona na przedniej stronie ramy i jest oznaczona strzałką. Uwaga - Numer seryjny glebogryzarki należy podawać zawsze wtedy, gdy potrzebny jest serwis techniczny lub części zamienne.

WARUNKI UŻYTKOWANIA I OGRANICZENIA STOSOWANIA Ta glebogryzarka spalinowa jest zaprojektowana i zbudowana do spalania gleby. Glebogryzarka spalinowa może być używana tylko z oryginalnym wyposażeniem i częściami zamiennymi. Jakikolwiek inne użycie niż opisane powyżej jest zabronione i będzie wiązało się, oprócz unieważnienia gwarancji, z poważnym ryzykiem dla operatora i osób postronnych.

ŚRODKI BEZPIECZEŃSTWA

Uwaga: Przed montażem i uruchomieniem należy dokładnie zapoznać się z instrukcją obsługi. Osoby nie zaznajomione z tą instrukcją nie powinny korzystać z urządzenia.

1 Osoby, które nie znają instrukcji obsługi, a także dzieci, młodzież poniżej 16 roku życia i osoby będące pod wpływem alkoholu, narkotyków lub leków nie mogą obsługiwać glebogryzarki.

2 Urządzenie zostało skonstruowane w taki sposób, że może być obsługiwane tylko przez 1 przeszkolonego operatora. Osoba korzystająca z kosiarki jest odpowiedzialna za wszelkie wypadki z udziałem innych osób lub ich mienia. Podczas obsługi urządzenia użytkownik powinien zadbać o to, aby w obszarze (10 m) nie

znajdowały się żadne inne osoby, w szczególności dzieci.

3 Przed rozpoczęciem pracy należy usunąć z gleby wszelkie ciała obce. Pracować tylko przy świetle dziennym lub przy dobrym oświetleniu sztucznym.

⚠ **4** Nie wolno uruchamiać maszyny stojąc przed ostrzem obrotowym ani zbliżać się do niej podczas pracy. W przypadku pociągnięcia za krótką linkę rozrusznika, nóż obrotowy i maszyna muszą być zatrzymane (jeśli wystąpi obrót, ustawić nakrętkę kontrolną napinacza paska).

⚠ **5** Podczas pracy, w celach ochronnych, zaleca się noszenie technicznych/ wytrzymałych butów i długich spodni. Należy zachować ostrożność, ponieważ podczas pracy maszyny niebezpieczeństwo zranienia palców u rąk i nóg jest naprawdę duże. Chodzić, nigdy nie biegać z maszyną.

⚠ **6** Podczas transportu urządzenia oraz wszystkich czynności związanych z konserwacją, czyszczeniem, wymianą sprzętu, silnik musi być wyłączony.

⚠ **7** Przed odstawieniem maszyny należy wyłączyć silnik.

⚠ **8** Nie wolno włączać maszyny w zamkniętych pomieszczeniach/obszarach, w których mogą występować emisje tlenu węgla.

⚠ **9** **OSTRZEŻENIE!!!** Benzyna jest wysoce łatwopalna. Paliwo należy przechowywać wyłączone w specjalnie do tego przeznaczonych pojemnikach. Nie napełniać zbiornika paliwa ani w pomieszczeniach zamkniętych, ani przy włączonym silniku, nie palić tytoniu i uważać na wycieki benzyny ze zbiornika. W przypadku wycieku nie należy próbować włączać silnika, lecz odsunąć urządzenie od obszaru, aby uniknąć źródła zapłonu, aż opary benzyny znikną. Ponownie włożyć korki zbiornika i pojemnik na benzynę. Nigdy nie otwierać korka zbiornika paliwa ani nie dodawać paliwa, gdy silnik pracuje lub urządzenie jest gorące.

⚠ **10** Należy zwrócić uwagę na rurę wydechową. Części znajdujące się w pobliżu rury mogą osiągać temperaturę 80°C. Uszkodzone i/lub zużyte tłumiki należy wymienić. Niebezpieczeństwo poparzenia!!!

11 Nie używać glebogryzarki na stromych zboczach: może się przewrócić! Na zboczach zaleca się pracę w poprzek ani pod górkę, ani w dół, a przy każdej zmianie kierunku należy zachować ostrożność.

⚠ **12** Przed uruchomieniem maszyny należy ją sprawdzić wizualnie i upewnić się, że wszystkie zabezpieczenia przed wypadkami są sprawne. Kategoriecznie zabrania się ich wyłączenia i / lub manipulowania przy nich. Wymieniać zużyte lub uszkodzone elementy.

13 W przypadku nieprawidłowego użytkowania maszyny i / lub napraw dokonywanych przez nieautoryzowany personel techniczny i / lub przy użyciu innych niż oryginalne części zamiennych: Każde inne użycie maszyny niż opisane powyżej jest zabronione i pociąga za sobą utratę gwarancji oraz odmowę udzielenia gwarancji i odpowiedzialności przez producenta.

FUNKCJA BEZPIECZEŃSTWA (Rys. 6) Wszystkie glebogryzarki spalinowe są wyposażone w zabezpieczenie, które działa. Urządzenie powoduje automatyczne rozłączenie skrzyni biegów przy każdym zwolnieniu odpowiednich dźwigni sterujących (1) i (2).

UWAGI DOTYCZĄCE PRACY Z GLEBOGRYZARKĄ SPALINOWĄ (Rys. 6) Przy pracującym silniku należy oprzeć stopy na ziemi i mocno trzymając glebogryzarkę spalinową wprowadzić ostrze w ziemię. Pociągając dźwignię sprzęgła (2) umieszczoną na kierownicy, aby tarcze wbiły się w ziemię. **ZASTOSOWANIA:** prace ziemne, okopywanie, rozbijanie, odchwaszczanie, kopanie w kompostach lub nawozach, itp.

JAK ZMONTOWAĆ GLEBOGRYZARKĘ SPALINOWĄ O ile nie uzgodniono inaczej, glebogryzarka spalinowa jest dostarczana w stanie zdemontowanym i umieszczona w opakowaniu. Aby montaż został zakończony, procedura krok po kroku jest następująca.

MONTAŻ OGRANICZNIKA GŁĘBOKOŚCI PRACY (Rys. 2-3) Włożyć długi bok dyszla (Rys. 2 część 1) w końcową część ramienia ramy i zablokować poprzez obrócenie uchwytu (2). Koło podporowe (Rys. 3 część 1) służy tylko do transportu glebogryzarki. Można je zamontować po obroceniu dyszla o 180° i zablokowaniu go śrubą motylkową (2). Podczas pracy glebogryzarki należy zdemontować koło: poluzować śrubę motylkową, zdjąć dyszel i ponownie ustawić go w pozycji odwróconej, jak na Rys. 2.

MONTAŻ WSPORNIKA KIEROWNICY (Rys. 4) zamontować wspornik kierownicy (1) na glebogryzarce za pomocą czterech śrub (2), które są już umieszczone w płycie, podkładek (3) i nakrętek (4). Zamontować uchwyt linki (5) w sposób pokazany na rysunku.

JAK ZŁOŻYĆ I DOSTOSOWAĆ KIEROWNICĘ (Rys.4a) Zamocować 2 rurki kierownicy (6) do wspornika (1) za pomocą śruby (7), podkładki dystansowej (12), 2 podkładek (8), 1 nakrętki (9) w otworach (A). W ten sam sposób postępować z otworami (B) wkładając śrubę (7), w pokrętło (10), podkładkę dystansową (12) i drugie pokrętło (10) w kolejności pokazanej na rysunku. Kierownica może być regulowana na wysokość. Odkręć 2 pokrętła (10) i usuń śrubę (7) w otwór, który jest najbardziej odpowiedni do Twoich potrzeb. Standardowa regulacja znajduje się na wysokości pasa operatora.

MONTAŻ PRZEPUSTNICZY (Rys. 5) Przewód przepustnicy jest już zmontowany zarówno na silniku jak i wewnątrz przepustnicy (3). Przepustnicę należy dokręcić do otworu (A) kierownicy za pomocą śruby (2) i zablokować nakrętką (1). Dokładnie sprawdzić, czy uchwyt (4) obraca się swobodnie.

MONTAŻ LINKI NAPINACZA PASKA (Rys. 6-7) Linka sterująca jest już zamontowana na sprężynie napinacza pasa, ale musi być podłączona do dźwigni sterującej (2) zamontowanej na kierownicy.

RUCH DO PRZODU zamontuj koniec (4) linki (5) w dolnym otworze (3) dźwigni (2). Linkę (5) wraz z końcówką (7) włożyć do otworu przelotowego (6). W przypadku glebogryzarek z BIEGIEM WSTECZNYM zamontować koniec (10) w otworze (11) dźwigni biegu wstecznego (1). Włożyć przewód (8) wraz z końcówką (9) do otworu przelotowego (12). DLA MZP06: końcówkę (4) należy włożyć do wewnętrznego otworu dźwigni (2) jak pokazano na rysunku 7.

REGULACJA STEROWANIA (Rys. 6) Uwaga! Glebogryzarka może rozpocząć pracę dopiero po uruchomieniu dźwigni sterujących. Taka operacja może być wykonana poprzez oddziaływanie na linki umieszczone na kierownicy. Ponadto dźwignia sterująca prędkością spulchniania (2) powinna uruchomić ostrza dopiero po osiągnięciu połowy jego prędkości. Kiedy dźwignia biegu wstecznego (1) jest całkowicie pociągnięta (pozycja robocza), sprężyna naciągania napinacza paska biegu wstecznego musi być ściśnięta na około 13-15 mm (Rys. 6.3).

MONTAŻ OGRANICZNIKA GŁĘBOKOŚCI PRACY (Rys. 2) Aby uzyskać płynny ruch do przodu i dobre spulchnianie, wysokość ogranicznika (1) może być regulowana poprzez poluzowanie pokrętła (2), tak aby utrzymać maszynę w poziomej pozycji roboczej. Po dokonaniu regulacji należy dokręcić pokrętło (2).

REGULACJA KIEROWNICY (Rys. 4a) Kierownica może być regulowana na wysokość. Poluzować pokrętła (10) i (11) i umieścić śrubę przelotową (7) w otworach, które najlepiej odpowiadają Państwa potrzebom. Tylko w wersji z regulacją boczną: kierownicę można obracać w prawo

lub w lewo, podnosząc dźwignię pokazaną na rysunku (Rys. 11 część 1). Jeżeli dźwignia (1) nie działa, należy odkręcić lub wkręcić nakrętkę (2), która znajduje się pod wspornikiem kierownicy (Rys. 10).

INSTRUKCJE UWAGA! Przed włączeniem silnika należy dokładnie sprawdzić, czy glebogryzarka spalinowa jest w dobrym stanie technicznym. **WAŻNE:** przy pierwszym uruchomieniu maszyny należy koniecznie sprawdzić, czy rama jest odpowiednio nasmarowana. Przed przystąpieniem do takiej kontroli nie należy włączać urządzenia/ maszyny. Po zakończeniu montażu należy włączyć glebogryzarkę i sprawdzić, ustawiając dźwignię przyspieszenia w pozycji zatrzymania, a silnik całkowicie wyłączyć.

- Instrukcje obsługi silnika: Dokładnie przeczytać instrukcję obsługi dołączonej do odpowiedniego silnika
sprawdzić, czy filtr powietrza jest bardzo dobrze oczyszczony

- napełnić zbiornik paliwem określonym w instrukcji obsługi silnika, za pomocą lejka wyposażonego w filtr.

- Należy zmienić kalibrację regulatora obrotów silnika, aby nie dopuścić do nadmiernej prędkości obrotowej silnika.

- Uruchamianie silnika: otworzyć kurek paliwa (dla silników w niego wyposażonych) i ustawić dźwignię przepustnicy (widoczną na kierownicy) w pozycji START. W przypadku konieczności włączenia silnika w niskich temperaturach należy zapoznać się z instrukcją obsługi silnika. Chwycić za uchwyt rozrusznika i mocno go pociągnąć.

Prędkość jazdy do przodu (Rys. 6): chwycić kierownicę i nacisnąć urządzenie zabezpieczające (13), które zapobiega przypadkowemu uruchomieniu noży. Pociągnąć dźwignię (2).

- Bieg wsteczny (Rys. 6): zwolnić dźwignię przesuwu (Rys. 6, detal 2) i po odblokowaniu urządzenia (A) w kierunku wskazanym przez strzałkę, co spowoduje jego przesunięcie z położenia (Rys. 6.1) do położenia (Rys. 6.2), pociągnąć do siebie drugą dźwignię umieszczoną na uchwycie (1).

UWAGA: kiedy urządzenie (A) jest w położeniu zablokowanym (Rys. 6.1), maszyna nie powinna się poruszać. Jeśli tak się stanie, odpowiednio wyregulować przewody, zgodnie z rozdziałem REGULACJA ELEMENTÓW STEROWANIA (Rys. 6).

- Niniejsza maszyna została zaprojektowana tak, aby obniżyć do minimum wibracje i poziom hałasu. W każdym razie radzimy od czasu do czasu przerywać pracę w przypadku, gdy konieczne jest długotrwałe wykonywanie prac.

- Zakończenie pracy: po zakończeniu pracy, aby zatrzymać silnik, należy przestawić dźwignię przyspieszenia (Rys. 5 część 2) do pozycji STOP.

ZMIANA OLEJU W DOLNYM NAPĘDZIE (Rys. 9) Zasadniczo olej należy wymieniać co 100 godzin pracy (lepkość oleju SAE 80). Należy postępować w następujący sposób: A) Poluzować nakrętkę (1). B) ustawić maszynę pod kątem i zasysać olej strzykawką. C) uzupełnić około 0,2 litra nowego oleju dla modelu o szerokości 40 cm; około 0,5 litra dla modelu o szerokości 50 cm.

W celu sprawdzenia poziomu oleju: Ustawić maszynę w pozycji poziomej; odkręcić nakrętkę i upewnić się, że olej znajduje się na najniższym poziomie otworu. Nakrętka wlewu i opróżniania wlewu odpowiada poziomowi oleju.

UWAGA! Zużyty olej nie może być odprowadzany do kanalizacji lub wodociągu. W celu zapobieżenia zanieczyszczeniu wody gruntowej. Zużyty olej możesz oddać do większości warsztatów lub skorzystać z dopuszczonych punktów odbiorczych zgodnie z lokalnymi przepisami.

KONSERWACJA GLEBOGRYZARKI Wyczyścić piasty glebogryzarki, wałek i zespół noży, upewniając się, że są one pozbawione resztek gleby, trawy, drutów itp.

KONSERWACJA SILNIKA (patrz instrukcja silnika) Uwaga - Silnik-glebogryzarki jest dostarczany bez oleju. Napełnić zbiornik do odpowiedniego poziomu olejem wskazanym w instrukcji obsługi silnika.

GARAŻOWANIE I REGULARNAKONSERWACJA

Należy zwrócić uwagę, aby wszystkie nakrętki, śruby i wkręty były dokręcone, aby zagwarantować dobrą pracę maszyny w bezpiecznych warunkach. Przed rozpoczęciem prac serwisowych należy pozostawić maszynę do ostygnięcia i w żadnym wypadku nie pozostawiać jej w pomieszczeniu, jeśli zbiornik zawiera jeszcze trochę paliwa, ponieważ opary mogą dostać się do płomieni lub iskier. Zbiornik paliwa może być opróżniany tylko na zewnątrz. Aby zmniejszyć zagrożenie pożarowe, silnik, tłumik oraz obszar tankowania należy utrzymywać w miejscu wolnym od liści, trawy i tłustych substancji.

OPIS KOMPONENTÓW GLEBOGRYZARKI (Rys. 8) 1) Dźwignia przyśpieszenia. 2) Dźwignia rozruchowa. 3) Dźwignia biegu wstecznego. 4) Uchwyt rozruchu silnika. 5) Ogranicznik głębokości. 6) Noże. 7) Osłona zespołu noży. 8) Osłony ochronne (tylko dla MZP06).

SPECYFIKACJA TECHNICZNA MZP05 Silnik: aby uzyskać szczegółowe informacje, patrz szczegółowa dokumentacja. Szerokość robocza noży wynosi 40 cm, w komplecie z osłoną ochronną. Prędkość obrotowa górnego zespołu tnącego wynosi ok. 120 obr/min. Skrzynia biegów: pojedyncza prędkość lub pojedyncza prędkość + prędkość wsteczna. Masa kompletnej glebogryzarki wynosi 32 kg. Wymiary glebogryzarki: maksymalna długość 1,30 m, maksymalna szerokość 0,40 m, wysokość 1,10 m.

SPECYFIKACJA TECHNICZNA MZP06 Silnik: aby uzyskać szczegółowe informacje, patrz szczegółowa dokumentacja. Szerokość robocza noży wynosi 50 cm, w komplecie z osłoną ochronną. Prędkość obrotowa górnego zespołu tnącego wynosi ok. 130 obr/min. Skrzynia biegów: pojedyncza prędkość lub pojedyncza prędkość + prędkość wsteczna. Masa kompletnej glebogryzarki wynosi 44 kg. Wymiary glebogryzarki: maksymalna długość 1,30 m, maksymalna szerokość 0,50 m, wysokość 1,10 m.

POZIOM HAŁASU I WIBRACJI Zmierzony poziom natężenia dźwięku zgodnie z normą EN709, Lwa = 92 dB (A), przy wartości niepewności K = +1 dB (A). Zmierzony poziom mocy akustycznej zgodnie z normą EN709, Leg = 77,3 dB (A), przy wartości niepewności K = +1,1 dB (A) dla MZP05 i Leq = 83 dB (A), przy wartości niepewności K = ±1,2dB (A) dla MZP06. Drgania kierownicy zgodne z normą EN 709 i ISO 5349. Maksymalny wykrywany poziom = 7,2 m/s², , wartość niepewności K = ±3,6 m/s² dla MZP05; maksymalny wykrywany poziom = 8,6 m/s², wartość niepewności K = ±4,3 m/s² dla MZP06.

AKCESORIA DLA GLEBOGRYZARKI SPALINOWEJ MZP05 1) pług jednoskibowy. 2) Sprężynowy opielacz do trawników z osłoną. 3) Wertykulator. 4) Nóż 16 cm.

AKCESORIA DLA GLEBOGRYZARKI SPALINOWEJ MZP06 1) pług jednoskibowy. 2) Sprężynowy opielacz do trawników z osłoną.

3) 75 cm nóż poszerzający z osłoną.

ROZWIĄZYWANIE PROBLEMÓW



Przed przystąpieniem do prac konserwacyjnych i czyszczących należy zdjąć osłonę świecy zapłonowej!!

USTERKA	USUWANIE USTEREK
Silnik się nie uruchamia	Sprawdź poziom paliwa, w razie potrzeby zatankuj.
	Sprawdzić, czy przepustnica znajduje się w pozycji START.
	Sprawdzić, czy świeca zapłonowa jest prawidłowo podłączona.
	Sprawdzić stan świecy zapłonowej, a w razie potrzeby wymienić ją.
Moc silnika spada	Sprawdzić, czy zawór paliwa znajduje się w pozycji otwartej (tylko w modelach z taką funkcją).
	Filtr powietrza jest brudny - należy go oczyścić.
Noże się nie obracają	Sprawdzić, czy kamień lub ziemia/resztki roślinne nie zatrzymują obrotów noży, w razie potrzeby oczyścić je.
	Wyregulować napięcie linek sterujących.
	Sprawdzić, czy noże są zamocowane na wale.
Noże się nie obracają	Sprawdzić położenie i stan pasów napędowych: wyrównać położenie i/lub wymienić.
	Sprawdzić położenie i stan pasów napędowych: wyrównać położenie i/lub wymienić.
W przypadku, gdy nie są Państwo w stanie usunąć usterki/uszkożeń zgodnie z powyższą tabelą, prosimy o kontakt tylko z autoryzowanym centrum serwisowym.	

PL

